

A

B

C

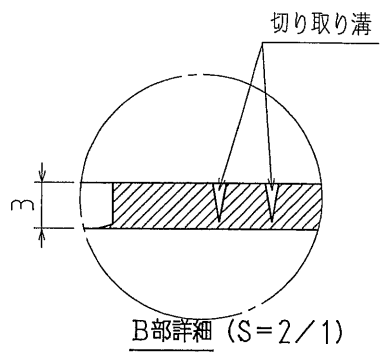
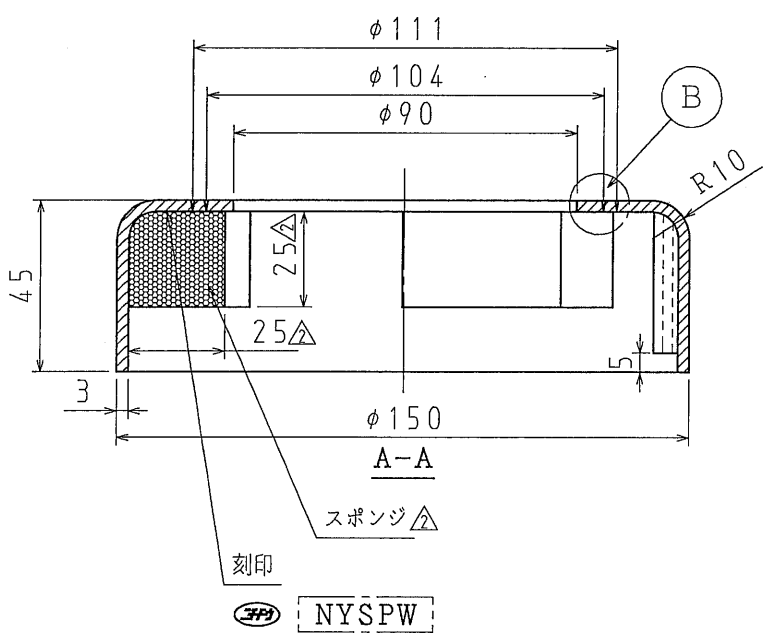
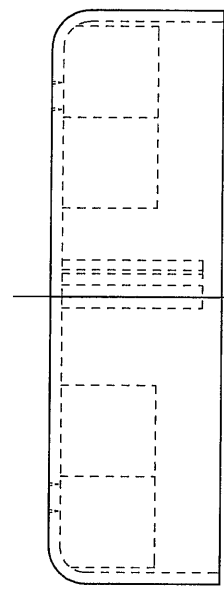
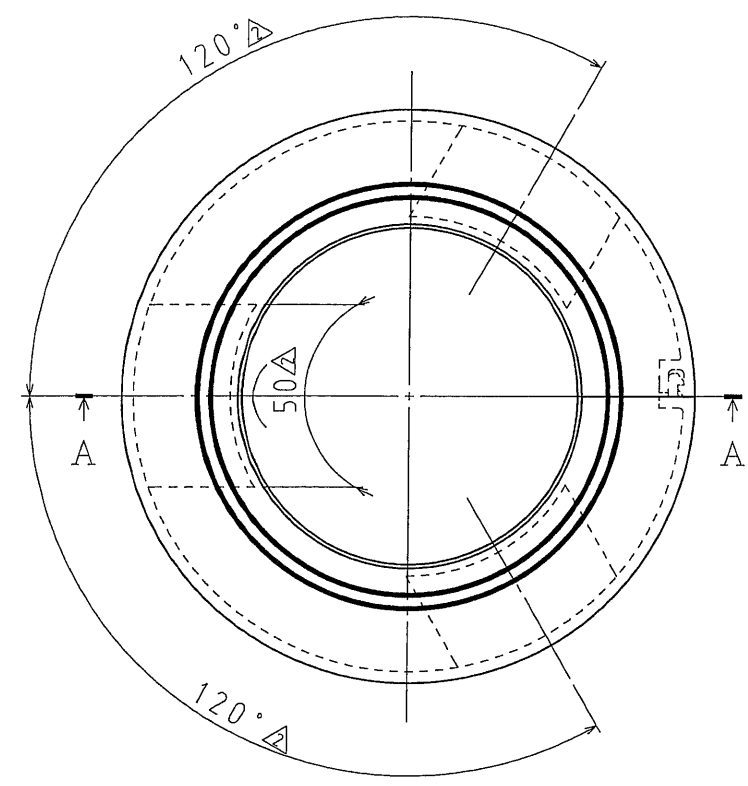
D

A


B

C

D



材質	LDPE
表面処理	
備考	ホワイト
数量	/台

品名	Nプレート壁排水用 ホワイト	尺度	1/2
図番	G15-0210-A007		
 日動電工株式会社			