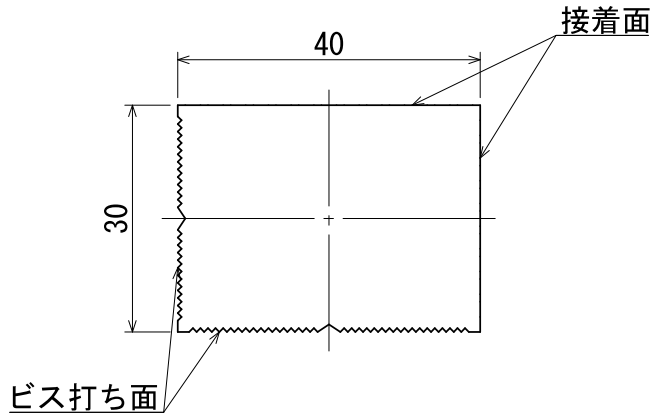


1

2

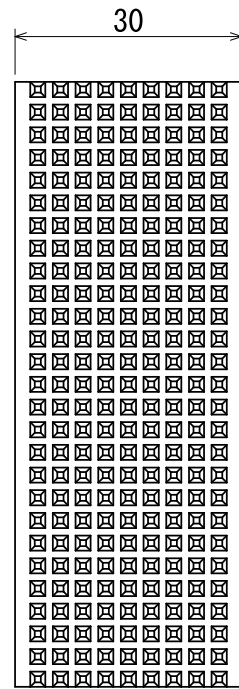
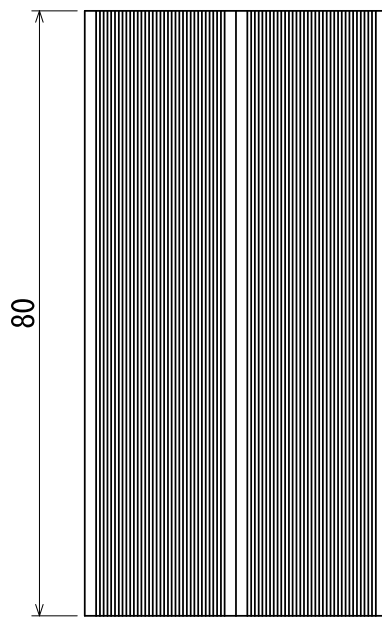
A

A



B

B




C

C

D

品番	JSS4-08H
材質	ポリスチレン
表面処理 又は色	色：黒
備考	2.8倍発泡

品	樹脂製設備用支持棧 40×30×80	度
図番	K21-1201-A001	1:1
 日動電工株式会社		

1

2

葉番

1 / 1

A4