

1

2

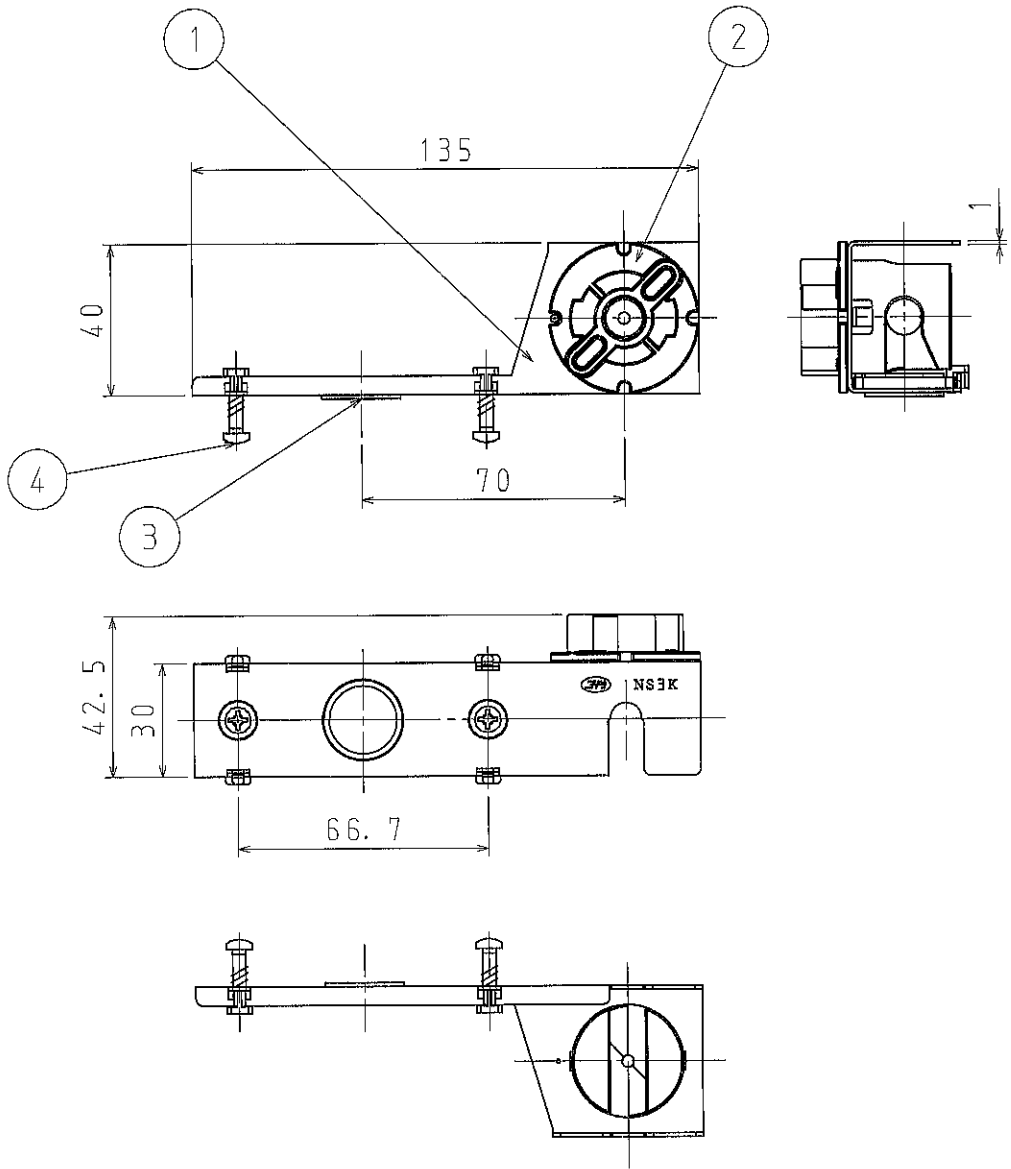
番号	名称	仕様	数量	備考
①	フレーム	亜鉛めっき鋼板	1	1.0t
②	ストッパー	硬質塩化ビニル樹脂	1	色:グレー
③	プッシング	硬質塩化ビニル樹脂	1	色:グレー
④	取付ねじ	なべタッピンねじ2種 4.0×15	2	光沢クロメート処理

A


B

C

D



品番	NS3K
材質	上記記載
表面処理 又は色	
備考	

品名	ニチサポート (W3/8用) 感知器用	尺度	1/2
図番	Z17-0327-A006	△	
 日動電工株式会社			

1

2

A4