

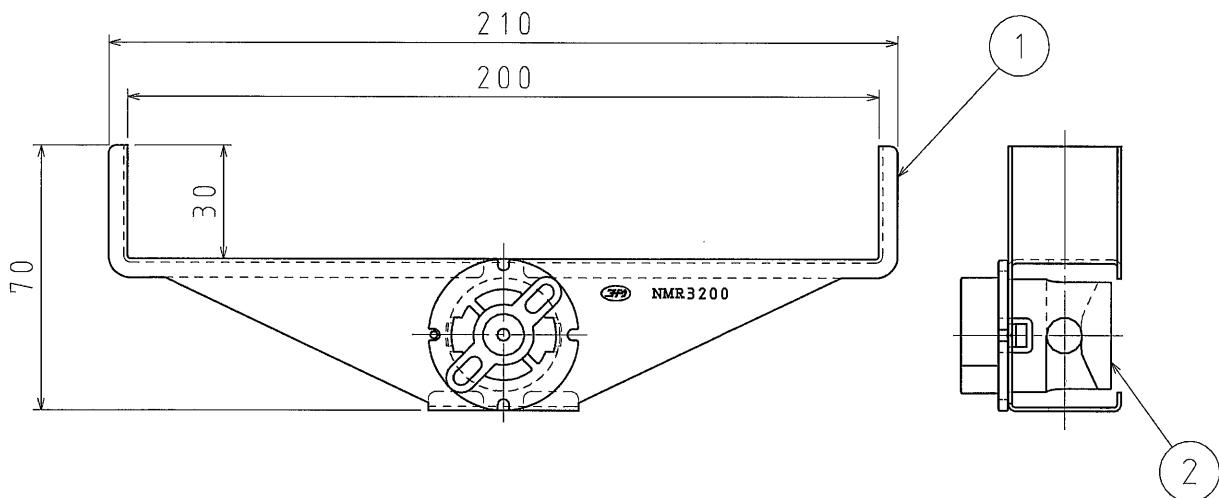
1

2

番号	名称	仕様	数量	備考
①	ラック	鋼製：溶融亜鉛めっき鋼板 ステンレス製：SUS304	1	1.0t
②	ストッパー	硬質塩化ビニル樹脂	1	色：グレー

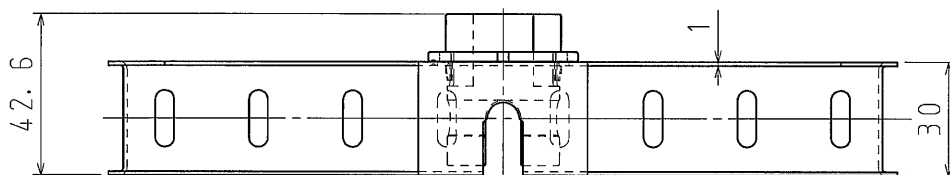
A

A



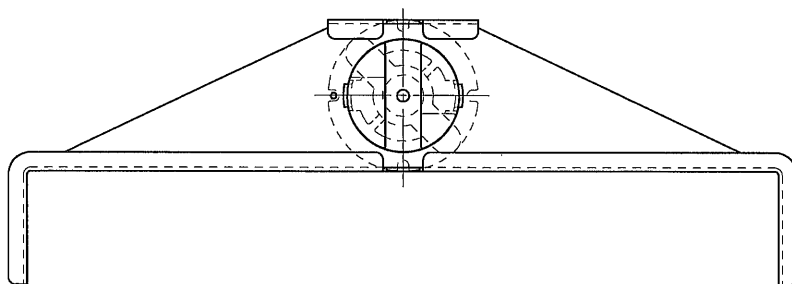
B

B



C


C



D

D

品番	鋼製	NMR3200
	ステンレス製	NMR3200S
材質	上記記載	
表面処理 又は色		
備考		

品名	ニチミラック (W3/8用) W:200	尺度 1/2
図番	Z17-0327-A004	
 日動電工株式会社		

1

2

A4