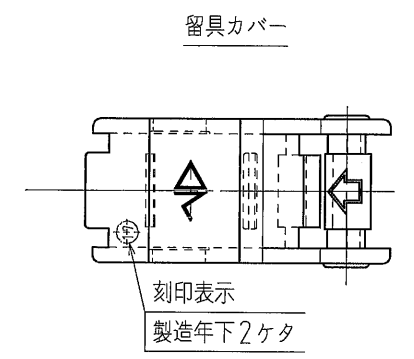
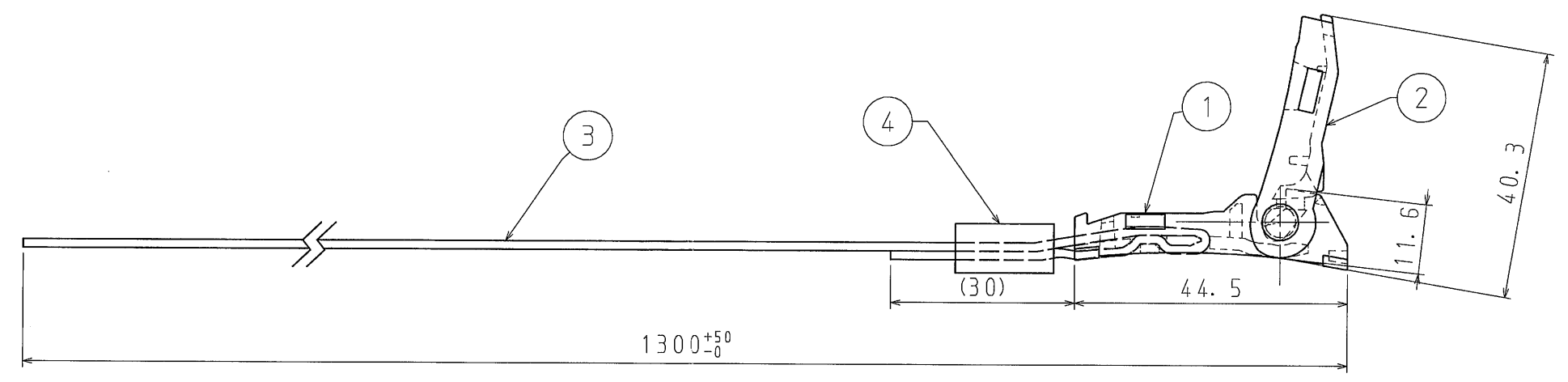


番号	名称	仕様	数量	備考
1	留具本体	耐候POM	1	黒
2	留具カバー	耐候POM	1	黒
3	樹脂ベルト	ガラス繊維入り軟質塩化ビニル	1	グレー
4	ビニルチューブ	軟質塩化ビニル	1	透明



ベルト幅	10mm
ベルト厚み	1.4mm

△					品番	JJB-13
△					材質	
	H29.09.13	新規作成	木村	小寺	表面処理 又は色	
No	日付	記事	承認	設計/製図	備考	

品名	樹脂製自在バンド	尺度	1/1
図番	A17-0913-A01	△	1
日動電工株式会社			