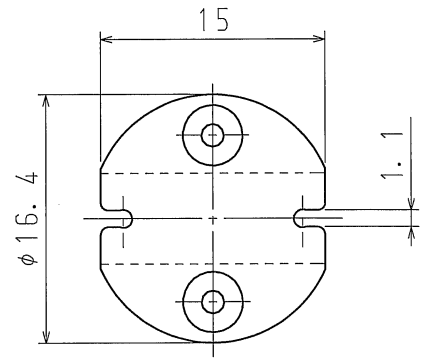
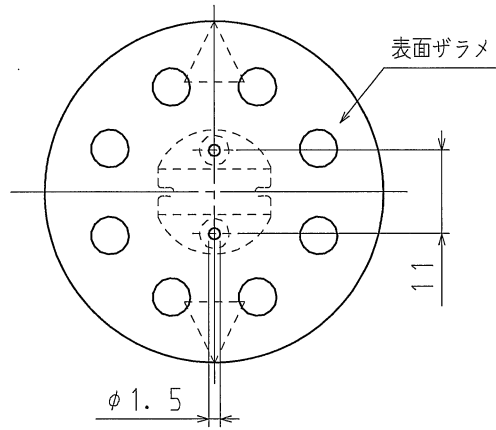


1

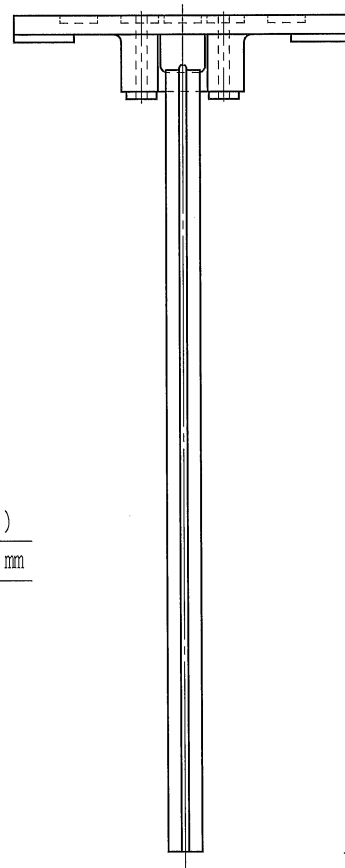
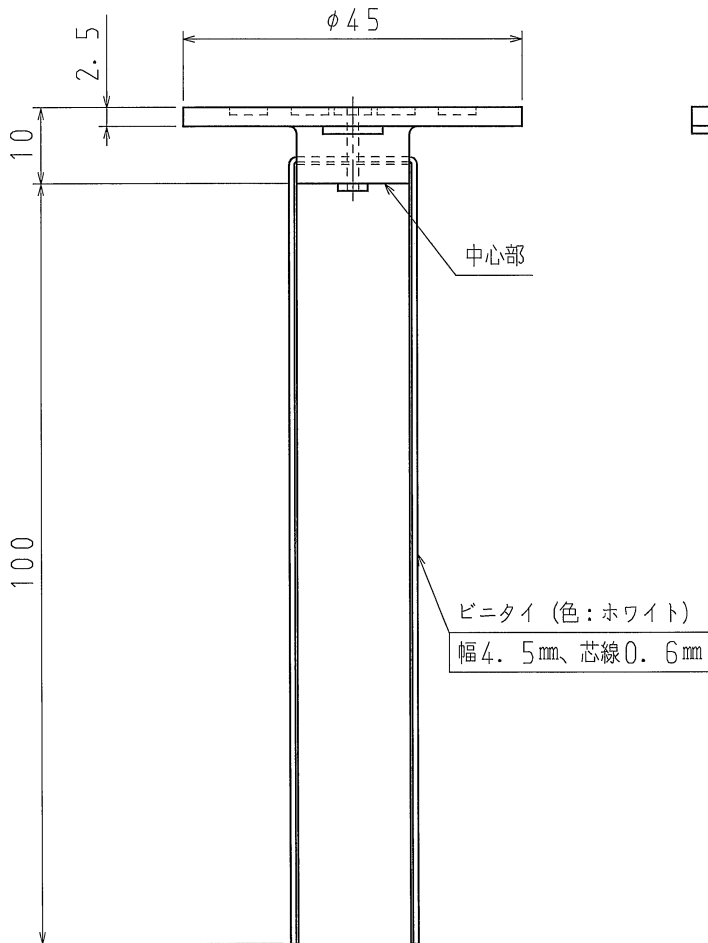
2

A



中心部 詳細図 S=2/1

B



C

D


A

B

C

D

品番	PP19VW
材質	硬質塩化ビニル (再生原料)
表面処理 又は色	ビニタイ色: ホワイト
備考	中国製造仕様

品名	パイピタ19 ビニタイ白	尺度	1/1
図番	Y18-0412-A01	△	1
 日動電工株式会社			

1

2

A4