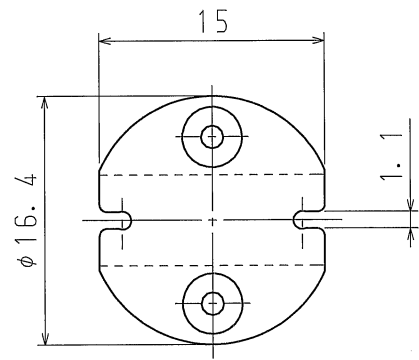
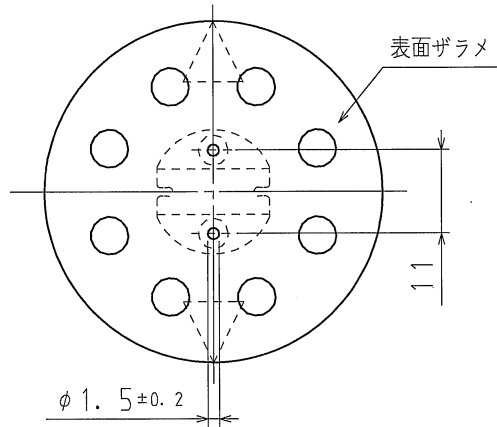


1

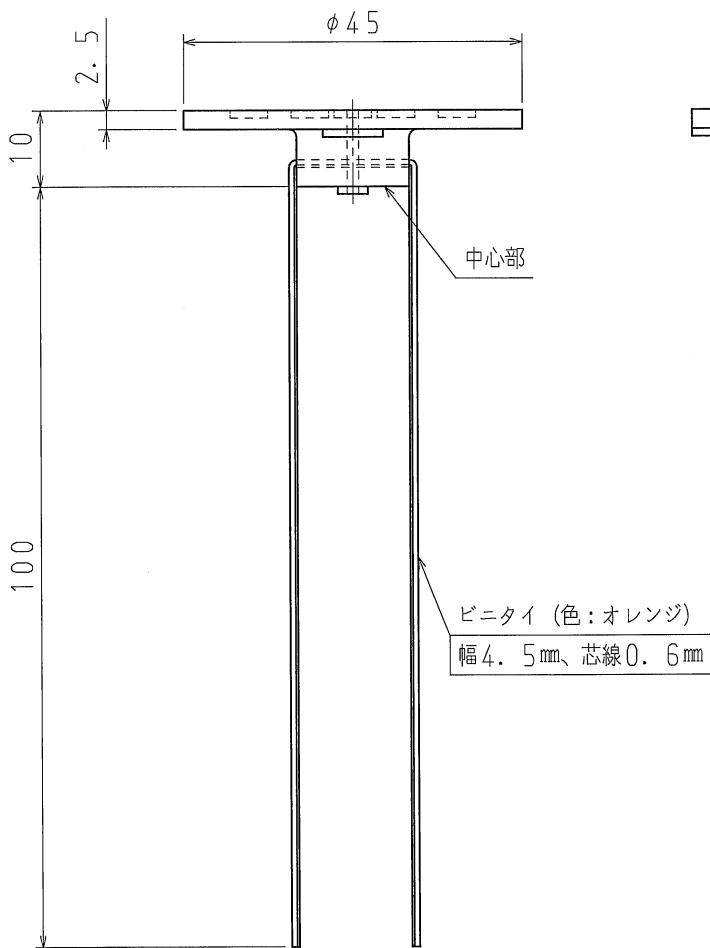
2

A



中心部 詳細図 S=2/1

B



B


C

C

D

D

品番	PP19VM
材質	硬質塩化ビニル (再生原料)
表面処理 又は色	ビニタイ色: オレンジ
備考	中国製造仕様

品名	パイピタ19 ビニタイ橙	尺度 1 / 1
図番	Y18-0411-A01	
 日動電工株式会社		

1

2

A4