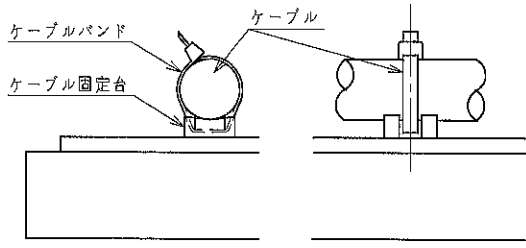
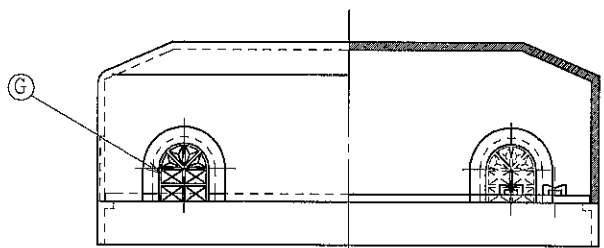
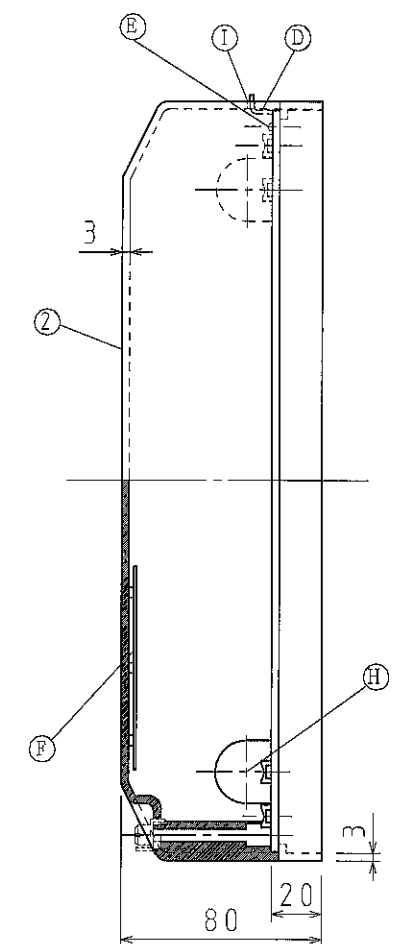
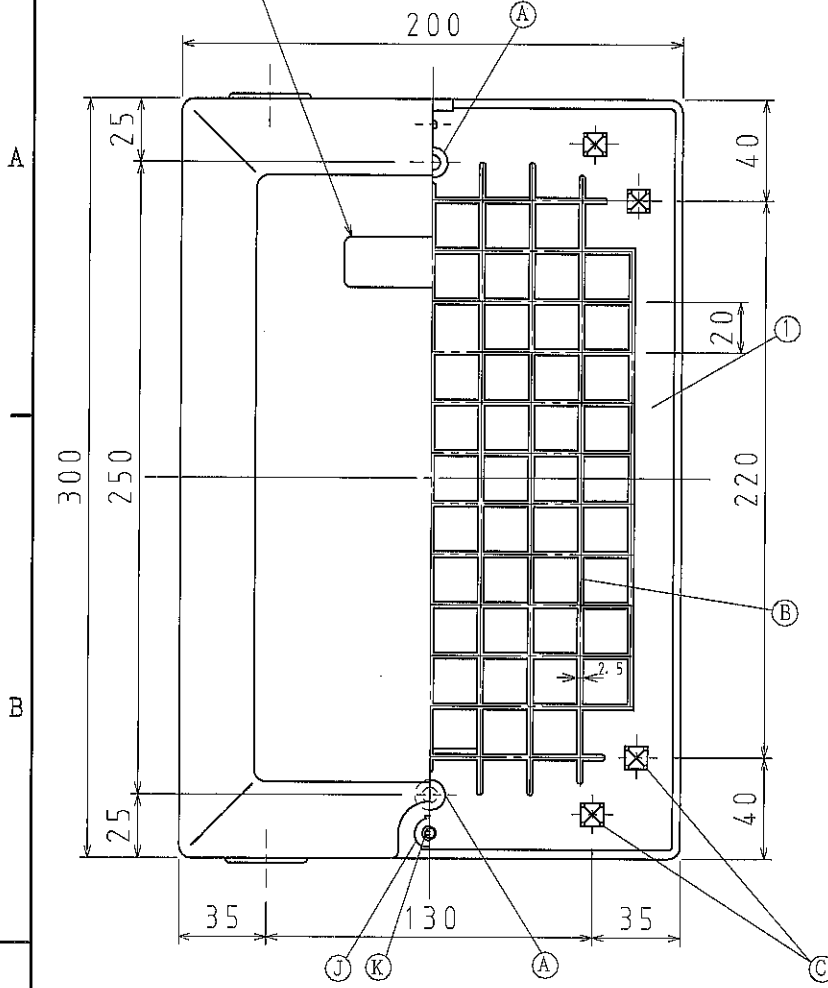


電話回線収容箱

(銘板)



- A, 基台本体取付孔 2-φ6 φ12座グリ深さ5
- B, 機器, 端子板取付用溝 2.5幅溝
- C, ケーブル固定台 8ヶ所
- D, カバー取付金具
- E, カバー取付金具の取付ビス M3
- F, カードホルダー
- G, 通線孔 (ゴムブッシング 4-φ20)
- H, 通線孔 (ロックアウト 4-φ25)
- I, カバー取付孔
- J, 封印座金 (ステンレス)
- K, 封印ビス (黄銅ニッケルめっき)

部分品名	材質	数量
1 基台本体	樹脂成形品 3.0mm 難燃性ABS	1
2 カバー本体	" "	1

品番	TEBP
材質	
表面処理 又は色	色: アイボリー
備考	

品名	電話回線収容箱 端子無	尺度
図番	C18-0809-A01	1/2
日動電工株式会社		