

1

2

A

A

B

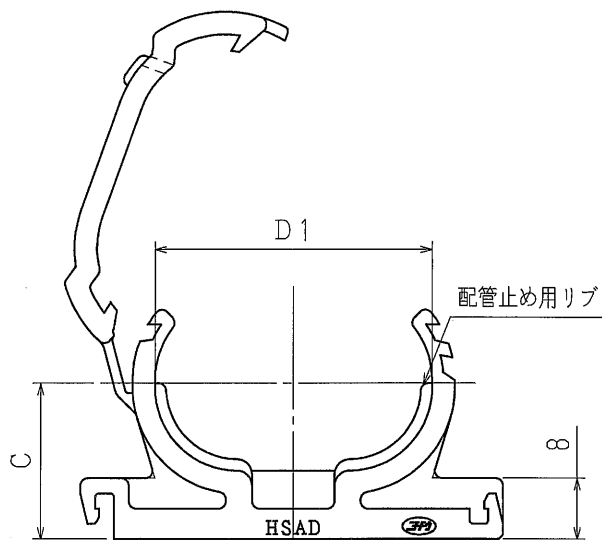
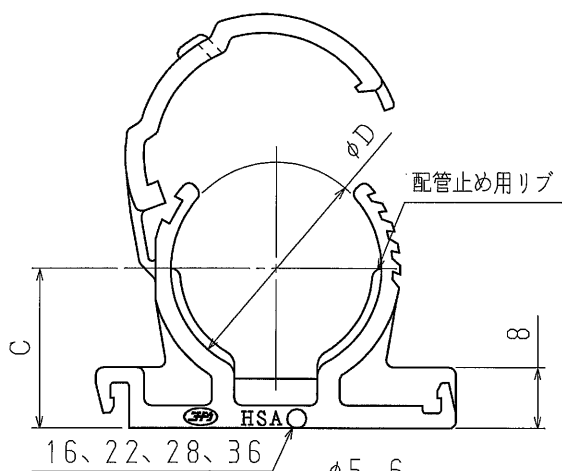
B

C

C

D


D



品番	A	C	φD	適合径
HSA16	37.0	17.5	22.0	φ21~23
HSA22	48.0	21.0	28.0	φ27.5~30.5
HSA28	51.5	26.0	36.0	φ34~36.5
HSA36	70.0	30.8	45.5	φ42.5~45.5

品番	A	C	D1
HSAD	56.5	20.5	37.0

品番	
材質	ポリプロピレン
表面処理 又は色	色:ブラック
備考	

品名	配管サドル	尺度	1
図番	F08-1211-A001	△	1
 日動電気株式会社			

1

2

A4