

A

B

C

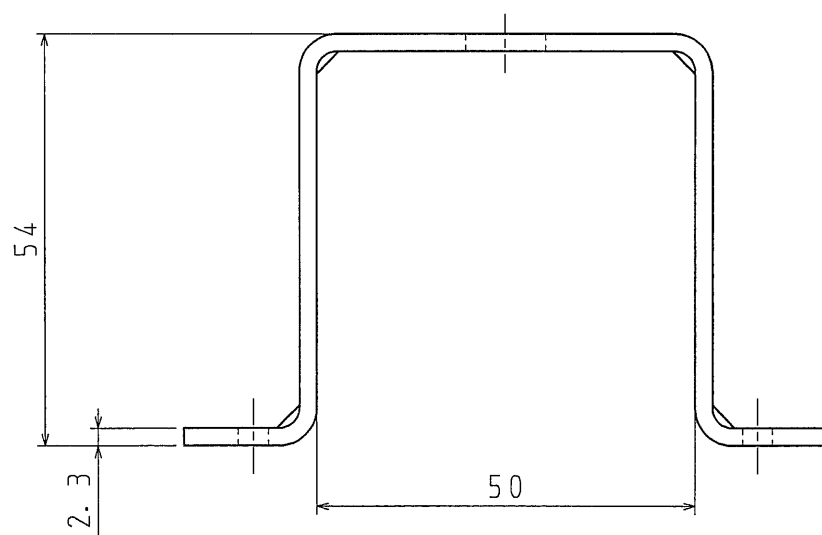
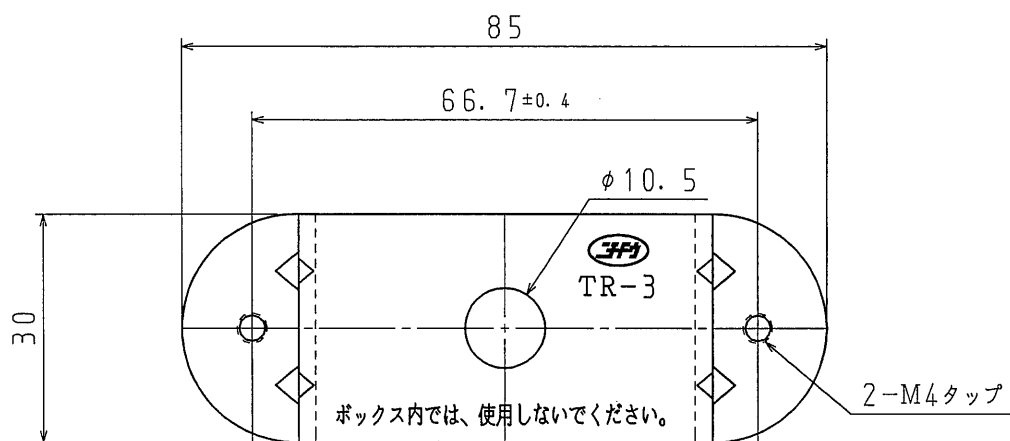
D

A


B

C

D



品番	TR-3
材質	SPHC 2.3t
表面処理 又は色	電気亜鉛めっき (クロメート処理)
備考	

品名	吊り金具 3/8用	尺度	1 / 1
図番	V09-1105-A01	△	
 日動電工株式会社			

1

2

A4