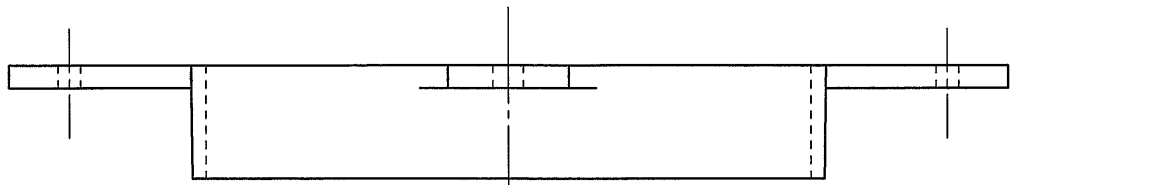


1

2

A

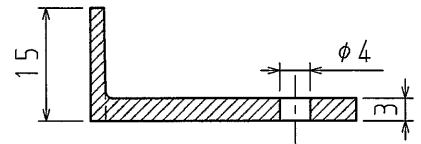
A



3-φ4

16

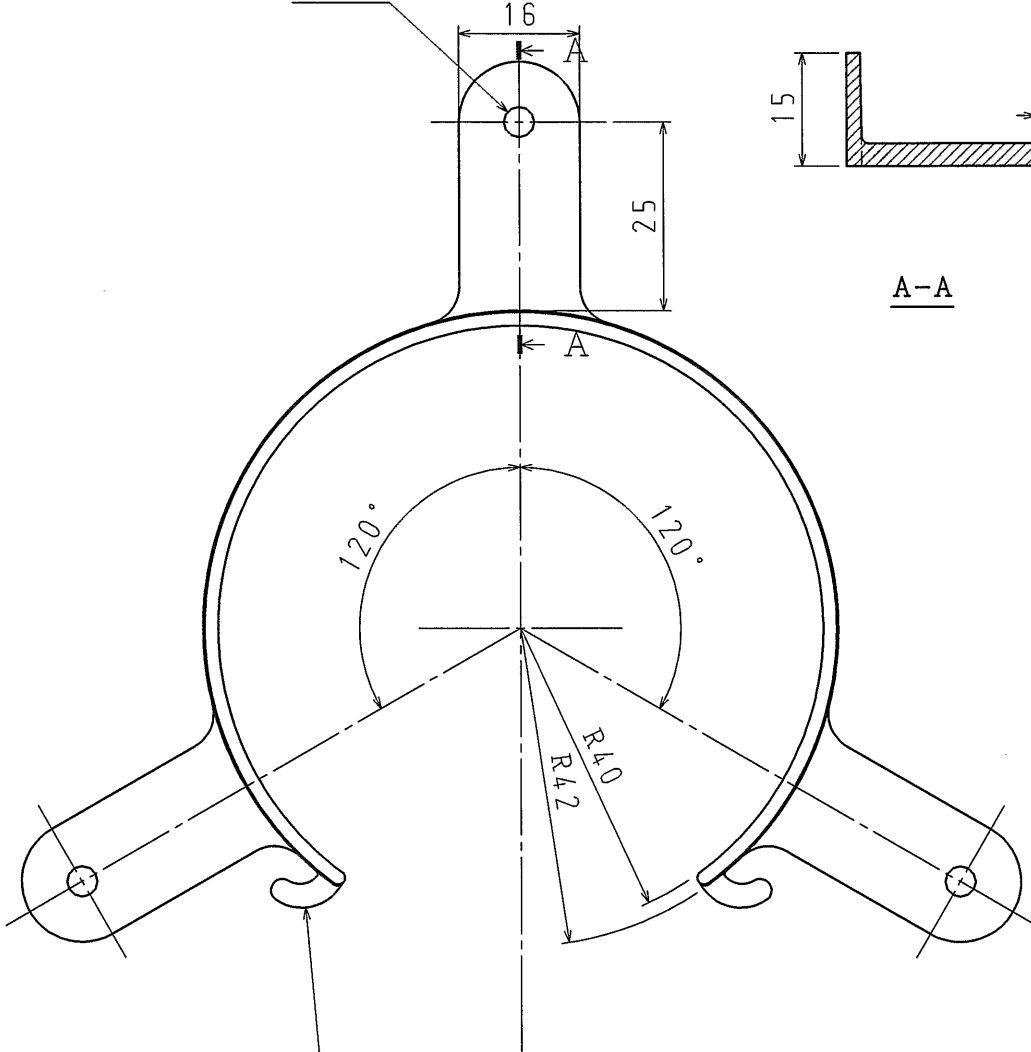
25



A-A

B

B



C


C

引掛けフック

D

D

品番	
材質	PVC
表面処理 又は色	
備考	

品名	スリーブベルト 75用	尺度	1 / 1
図番	G08-0303-A017	△	
 日動電工株式会社			

1

2

A4