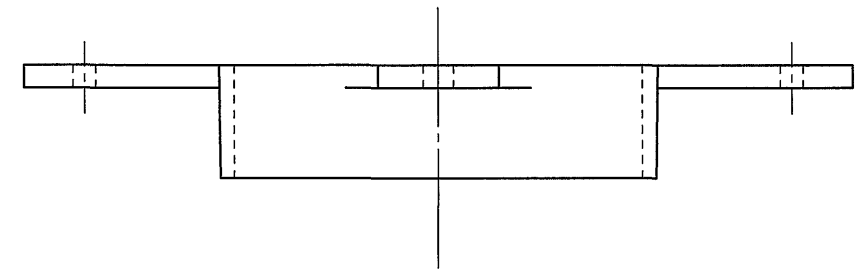


1

2

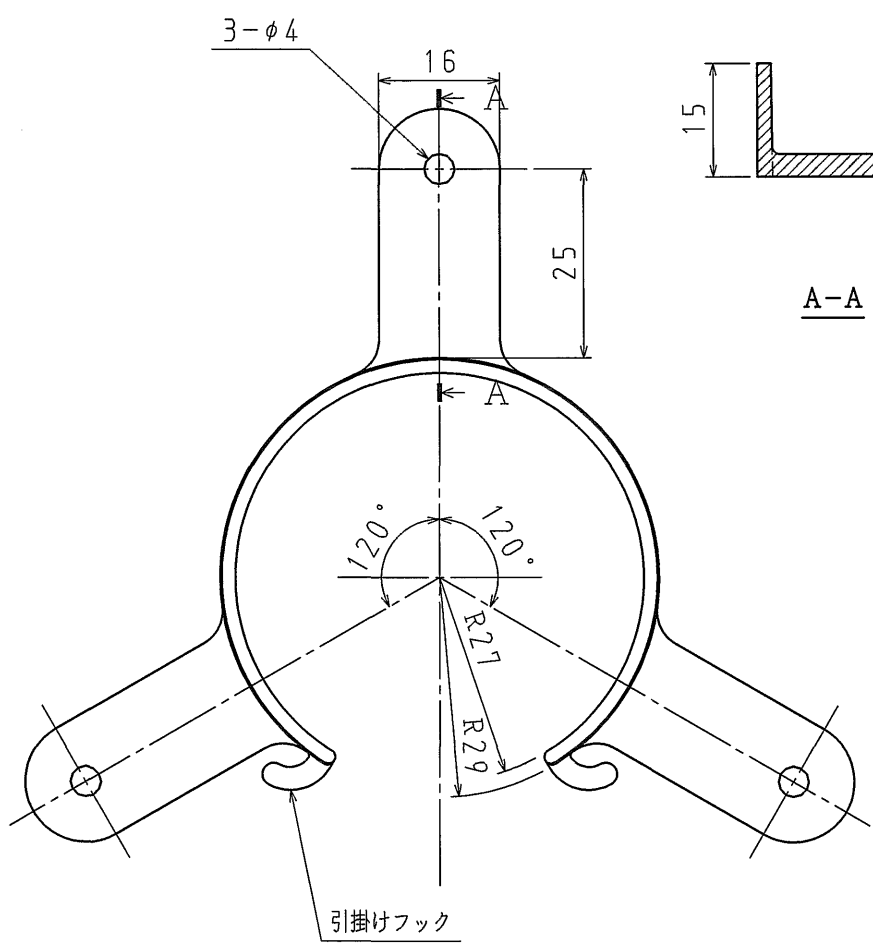
A

A



B

B




C

C

D

D

品番	
材質	PVC
表面処理 又は色	
備考	

品名	スリーブベルト 50用	尺度	1 / 1
図番	G08-0303-A018	△	
 日動電工株式会社			

1

2

A4