

1

2

A

A

B

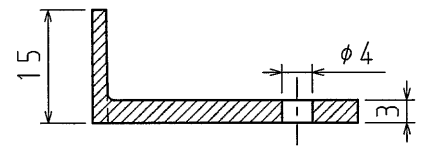
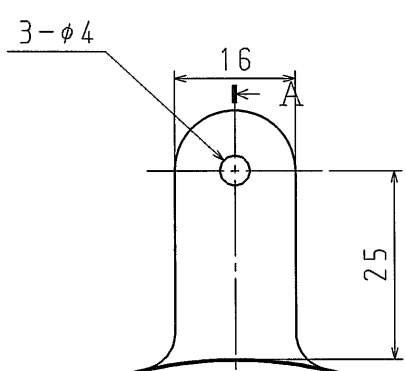
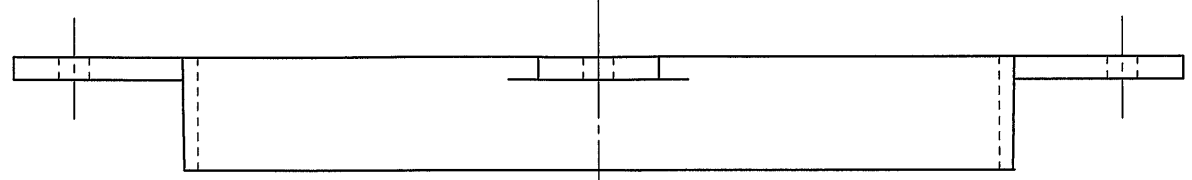
B

C

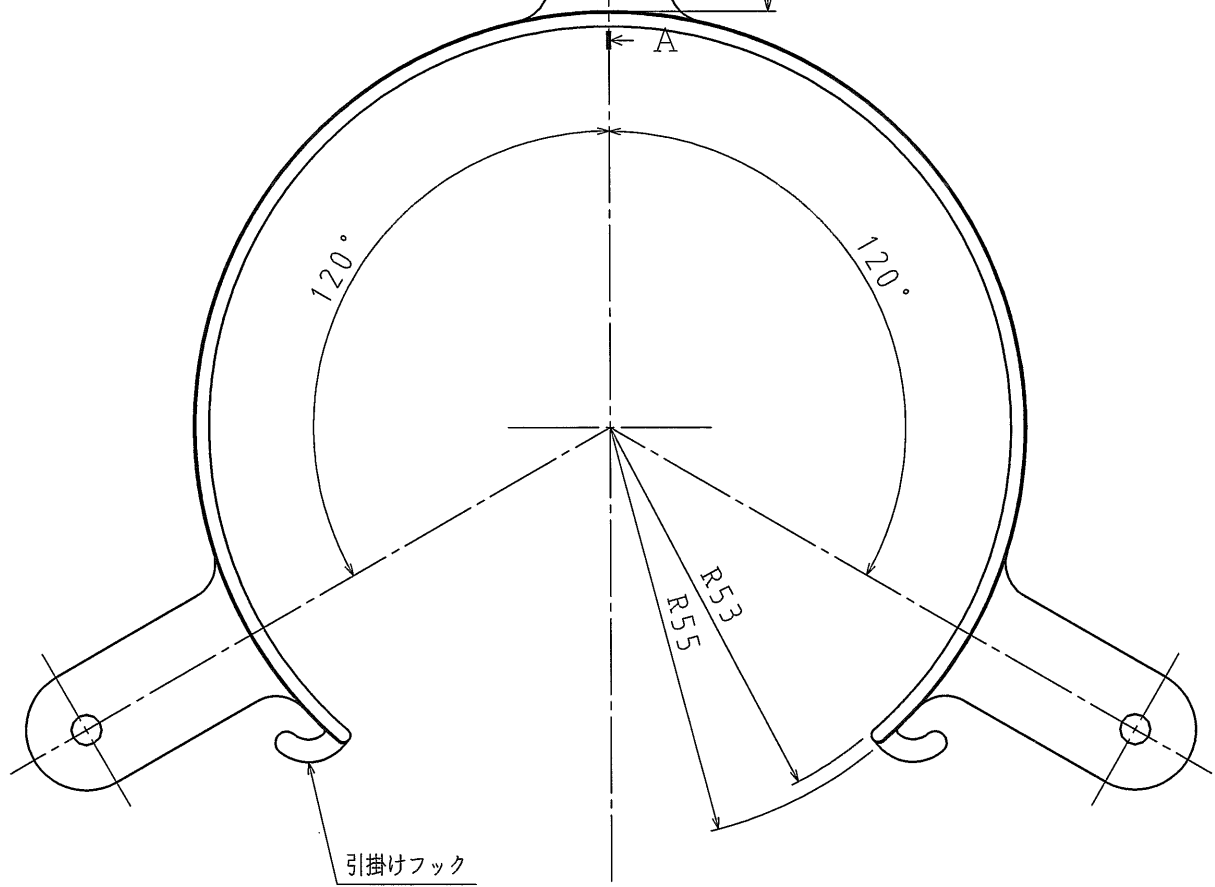
C

D

D



A-A



品番	
材質	PVC
表面処理 又は色	
備考	

品名	スリーブベルト 100用	尺度	1
図番	G08-0303-A016	△	1
 <b>日動電工株式会社</b>			

1

2

A4