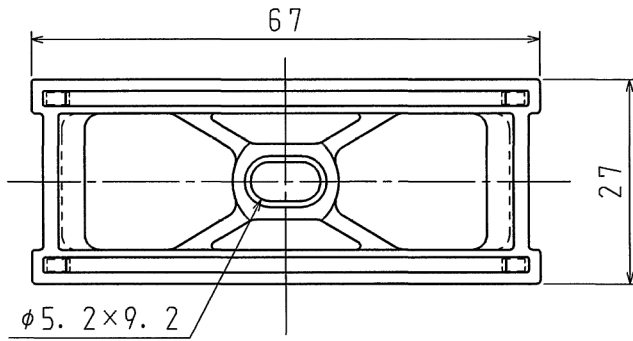
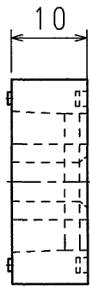
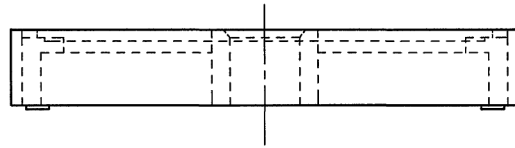


1

2

A

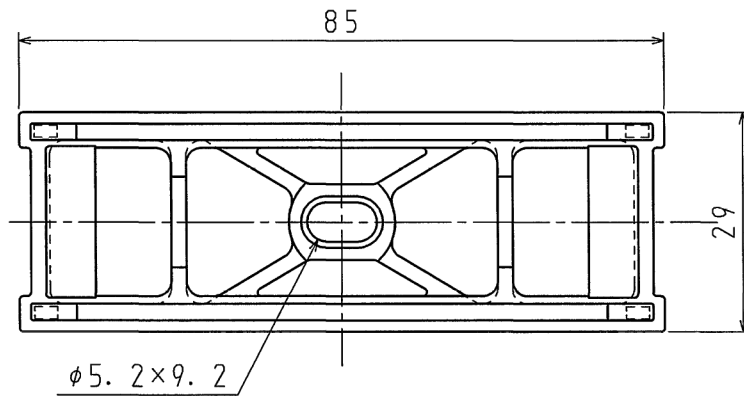
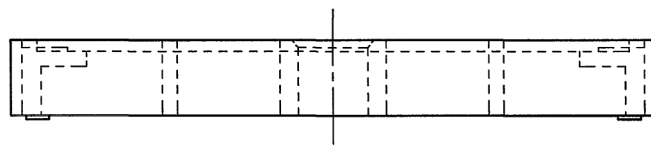
A


 $\phi 5.2 \times 9.2$


B

B

サドルエース用ベースアップS


 $\phi 5.2 \times 9.2$


C


C

サドルエース用ベースアップL

D

D

品番	SA-BSG	グレー	
	SA-BSJ	アイボリー	
	SA-BLG	グレー	
	SA-BLJ	アイボリー	
材質	硬質塩化ビニル		
表面処理 又は色			
備考			

品名	サドルエース用 ベースアップS・L	尺度
図番	Z03-0904-B2	1 / 1
 日動電工株式会社		

1

2

A4