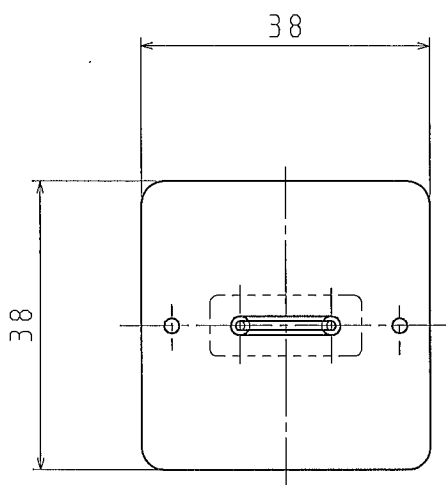


1

2

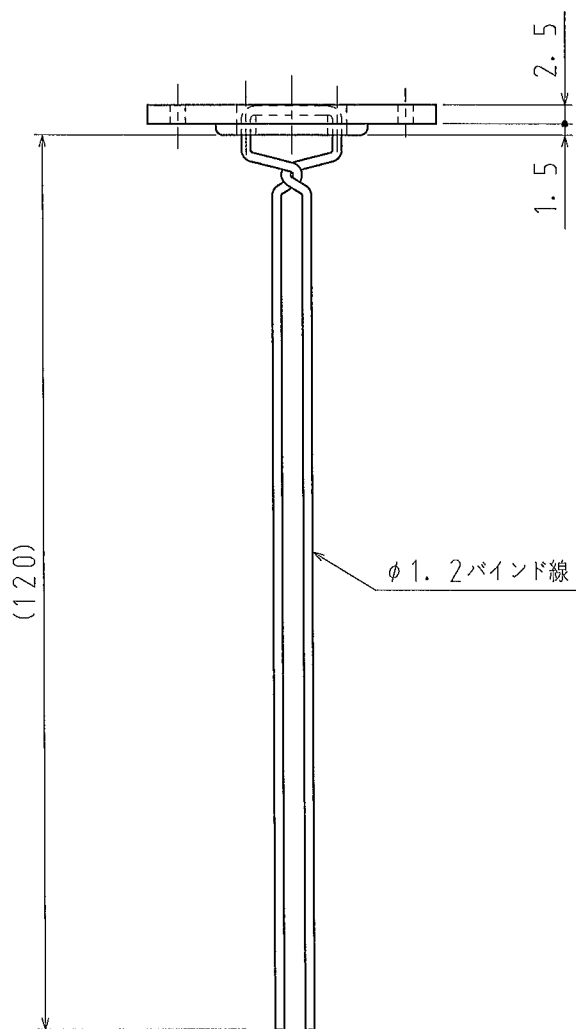
A

A



B

B




C

C

D

D

品番	PKS-B
材質	硬質塩化ビニル (再生原料)
表面処理 又は色	色: ブラック
備考	

品名	カクピタS (テープ無し)	尺度	1 / 1
図番	D03-0615-B	$\triangle$	
 日動電工株式会社			

1

2

A4