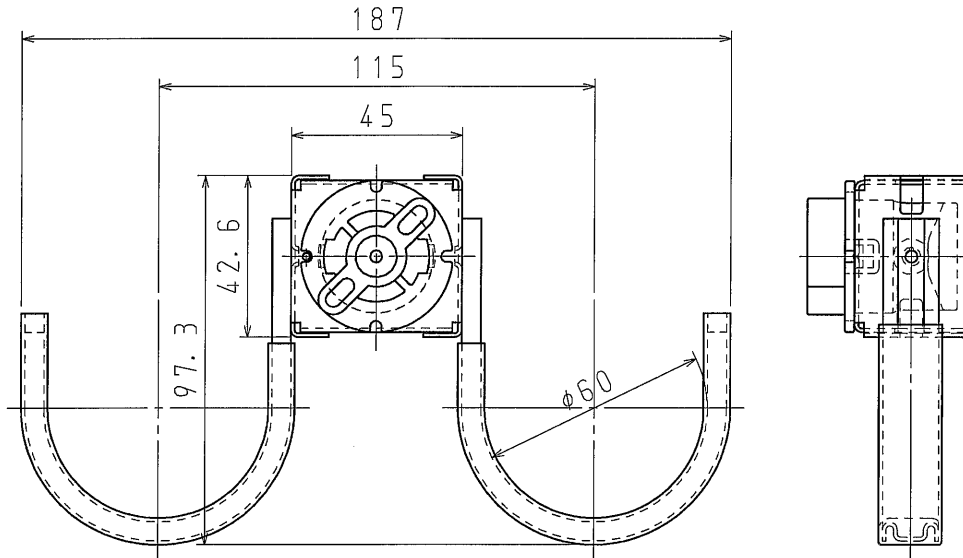


1

2

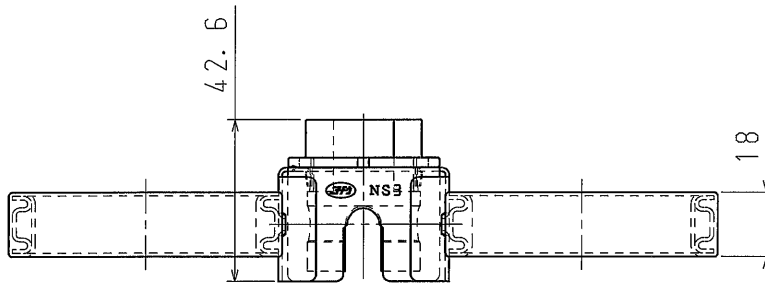
A

A



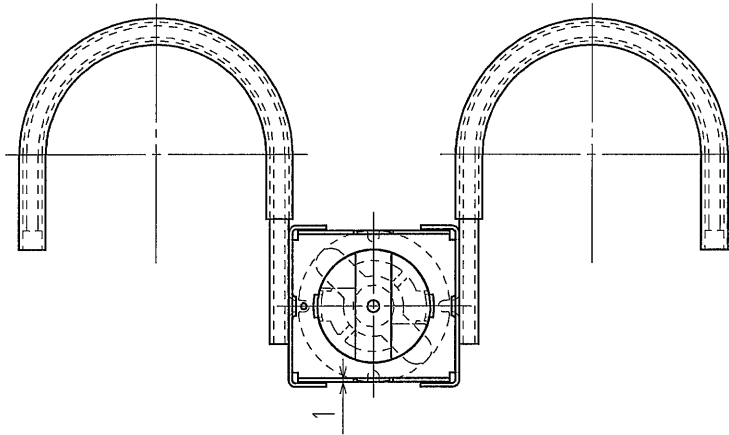
B

B



C


C



D

D

品番	NS3HW
材質	硬質塩化ビニル樹脂・ポリエチレン樹脂 溶融亜鉛めっき鋼板
表面処理 又は色	
備考	

品名	ニチサポート (W3/8用) ハンガーW	尺度	1 / 2
図番	Z17-0327-A003	△	
 日動電気株式会社			

1

2

A4