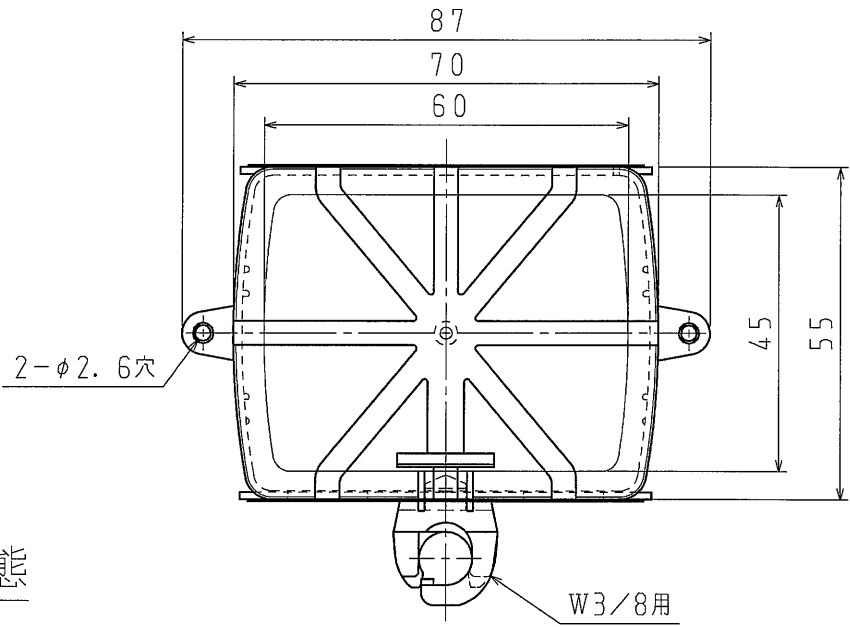
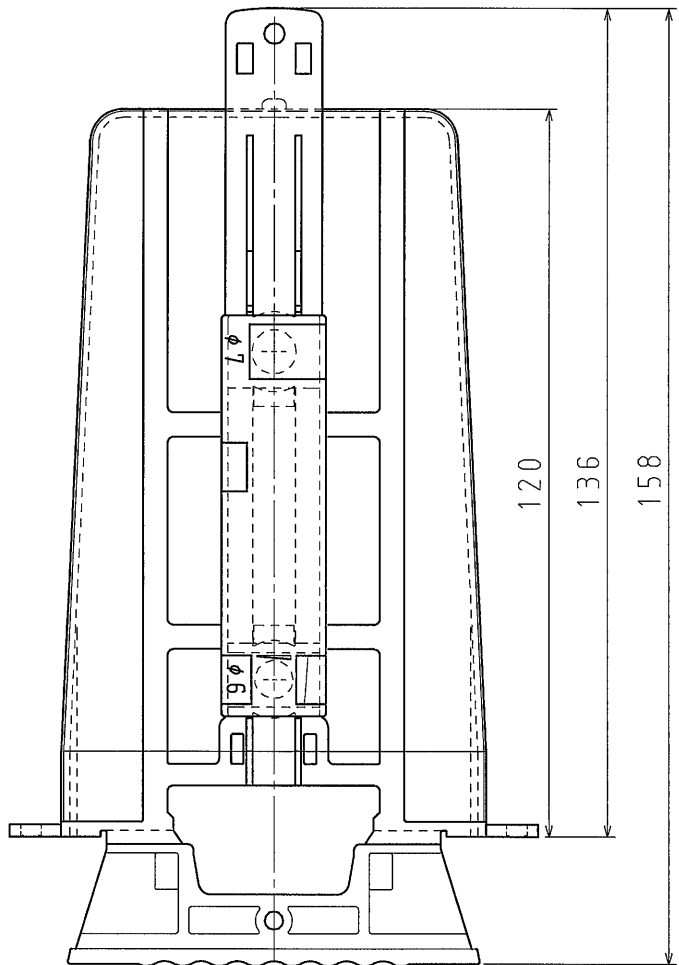
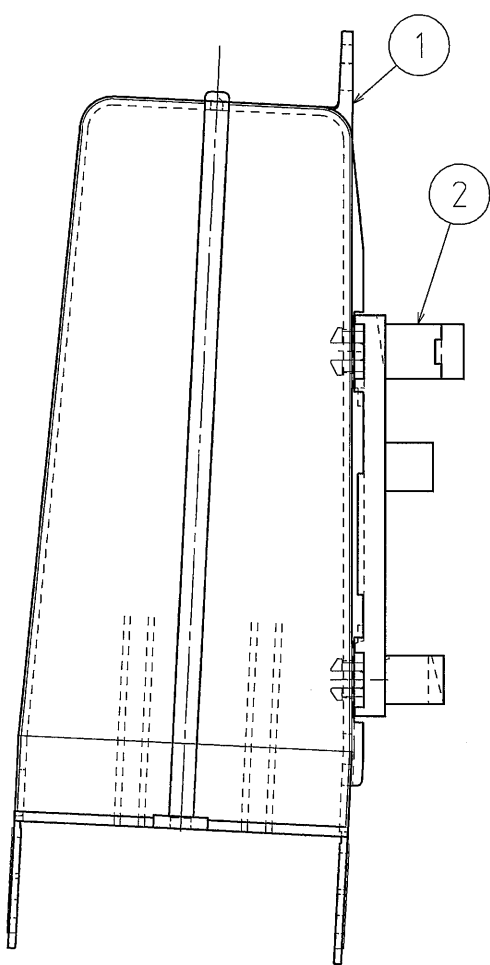



番号	名称	仕様	数量	備考
1	本体	PP	1	透明色
2	フック	PP	1	黒色/付属品



フック取付状態



品番	NJ-LF
材質	
表面処理 又は色	
備考	

品名	ニチジョイント ロング フック付	尺度	4 / 5
図番	U15-0608B2	△	
 <b>日動電工株式会社</b>			