

1

2

A

A

B

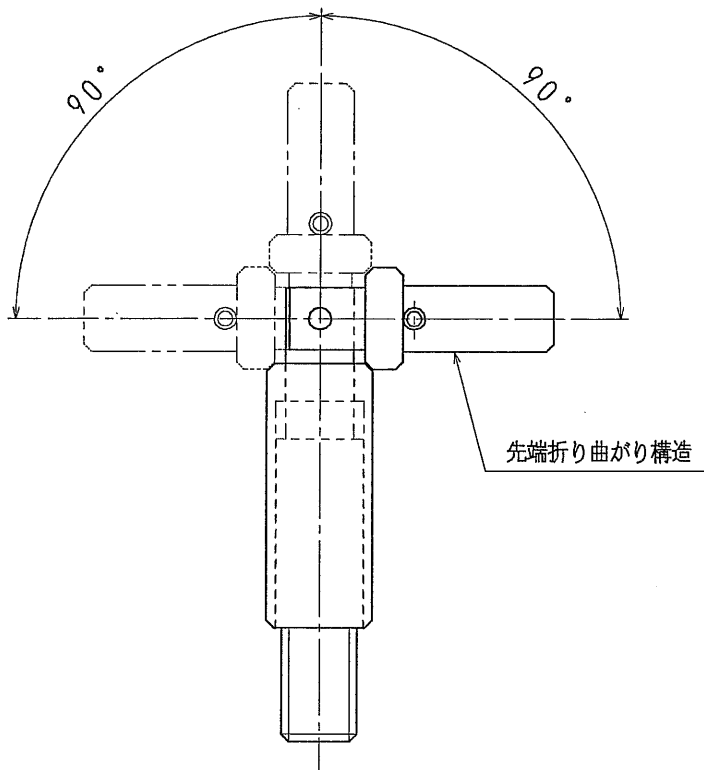
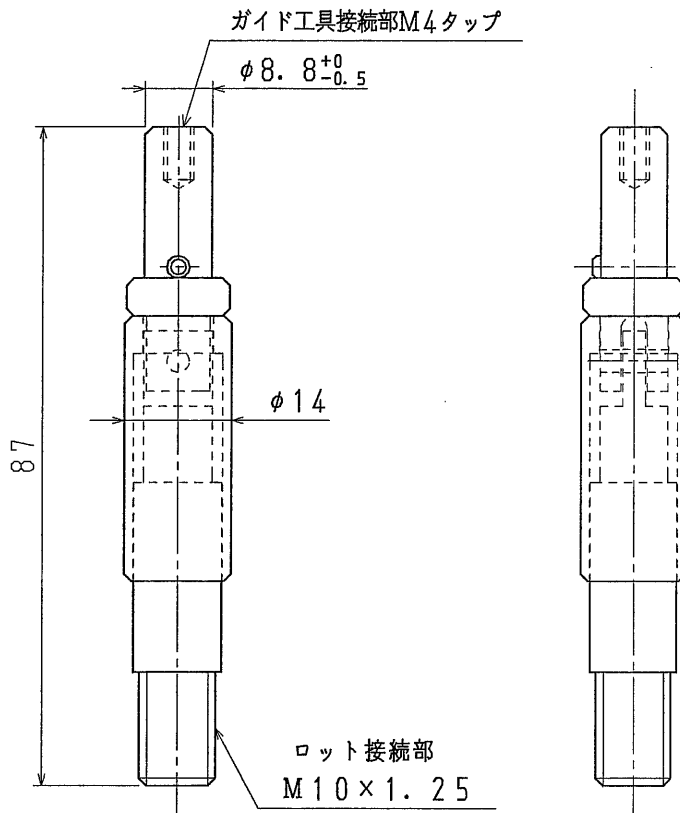
B

C


C

D

D



品番	
材質	SUS304
表面処理 又は色	
備考	

品名	ガイド工具側 接続コネクタ	尺度	1 / 1
図番	Z00-1118-6	△	
 日動電工株式会社			

1

2

A4