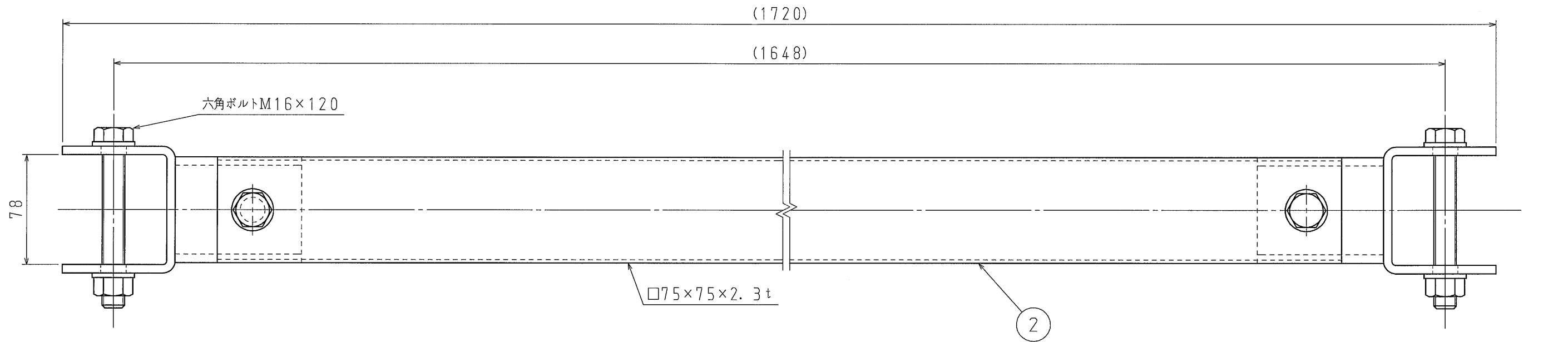


番号	名称	仕様	数量	備考
1	受金物	SS400	2	
2	角パイプ	STKR400	1	

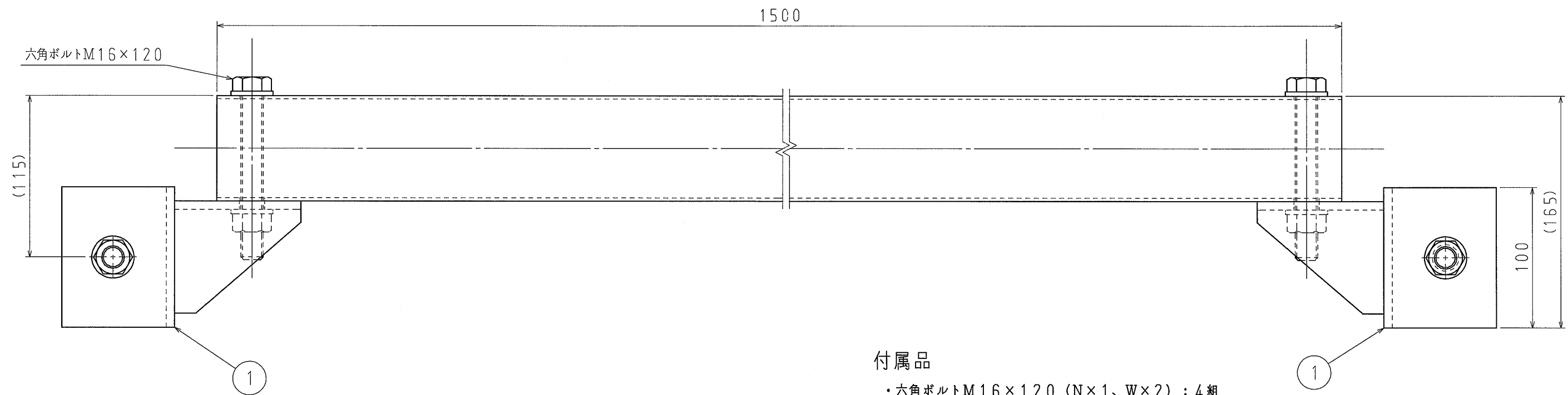
A

A



B

B



C

C


D

D

付属品

・六角ボルトM16×120 (N×1、W×2) : 4組

品番	
材質	
表面処理 又は色	HDZ45
備考	

品名	高圧一括受電 トランス設置受金物	尺度	
図番	D15-0216-A04	△	1/3
 日動電気株式会社			



日動電気株式会社

尺度

1

3

A3