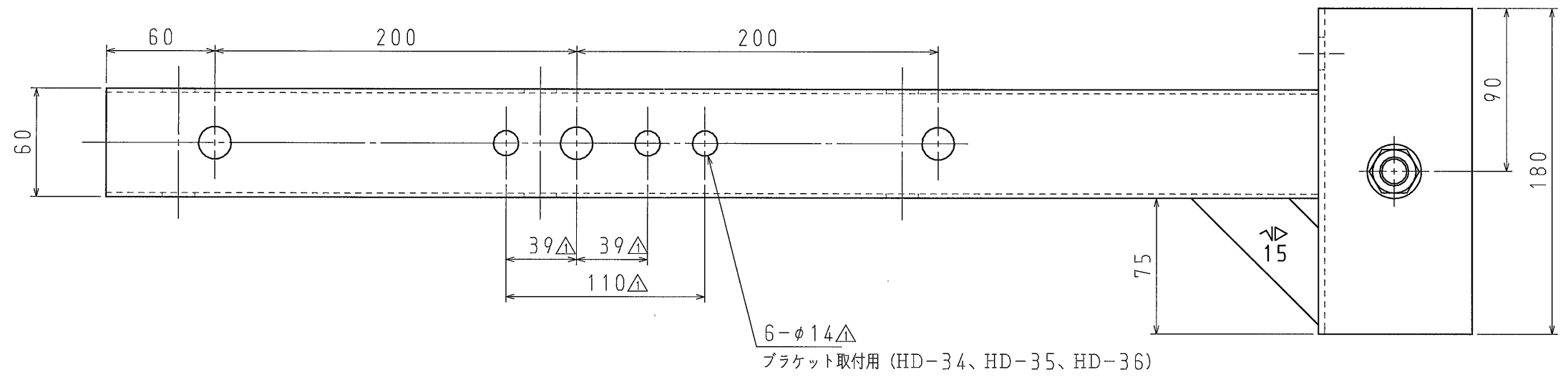
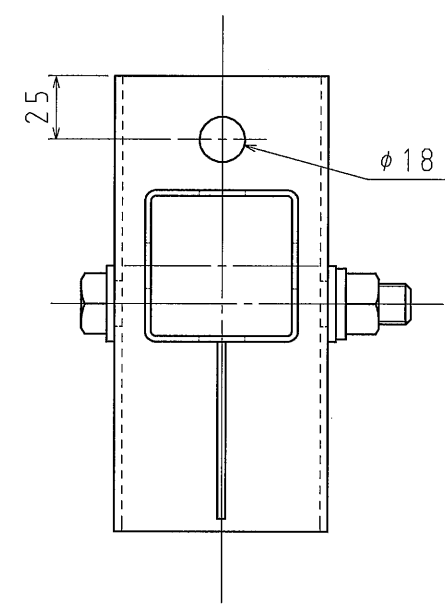
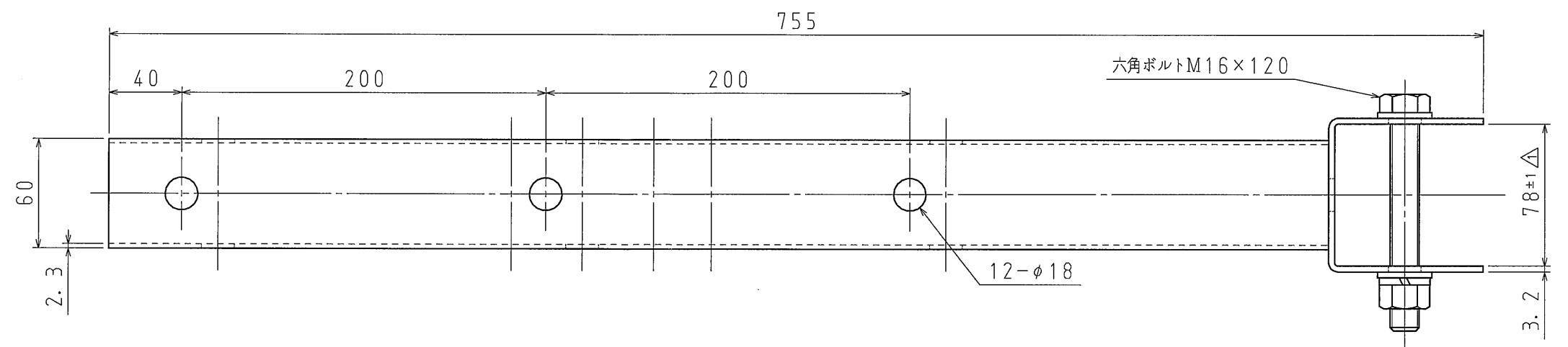


A  
B  
C  
D



付属品

・六角ボルト M16×120 (N×1、W×2、SW×1) : 1組

品番	
材質	STKR400 SS400 SPHC
表面処理 又は色	HDZ45
備考	

品名	高圧一括受電 水平配列金物	尺度	1/3
図番	D15-0216-A08	△	
日動電工株式会社			