

A

B

C

D

1

2

3

4

5

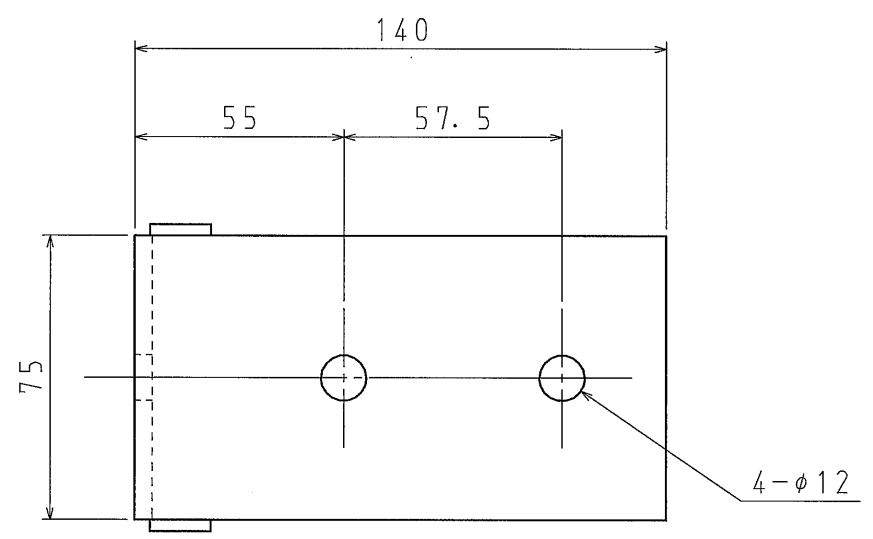
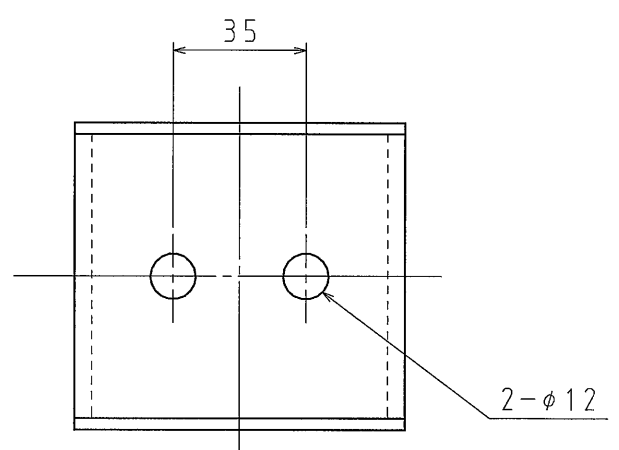
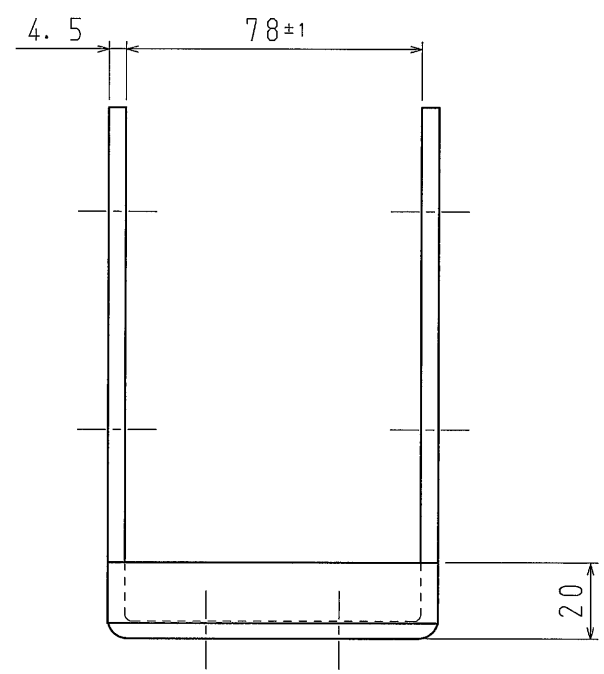
6

A


B

C

D



材質	SPHC、SS400
表面処理	HDZ45
備考	
数量	/台

品名	高圧一括受電 ブラケット取付金物	尺度	1 / 2
図番	D15-0216-A03	△	
 日動電工株式会社			

1

2

3

4

5

6

A3