

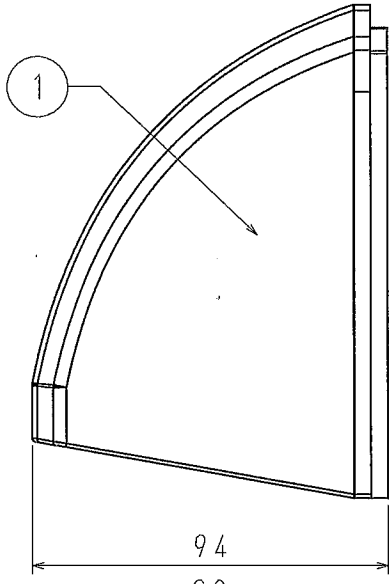
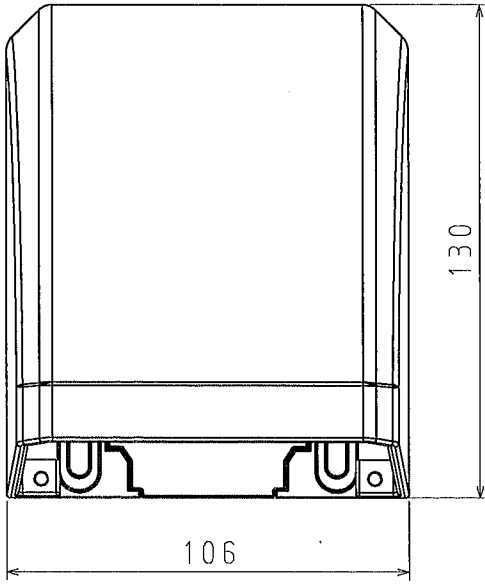
1

2

番号	名称	材質	数量	色彩	備考
1	カバー	PVC	1	アイボリー ホワイト ライトブラック	高耐候
2	ベース	PVC	1	ライトブラック	高耐候
3	カーテンプレート	PVC	1	ライトブラック	高耐候
4	カーテン	TPO	1	ブラック	高耐候
5	取付ねじ	SUS	4		付属品4×25トラスタップねじ
6	カバー取付ねじ	SUS	2		付属品4×10なべタップねじ

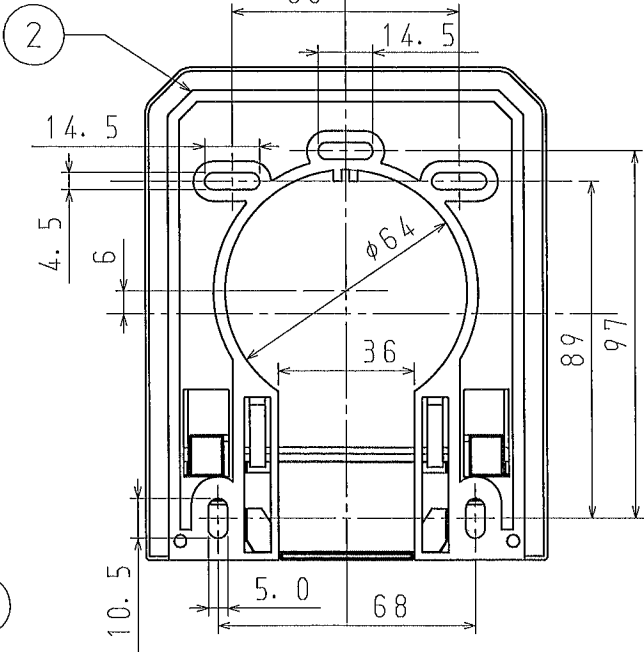
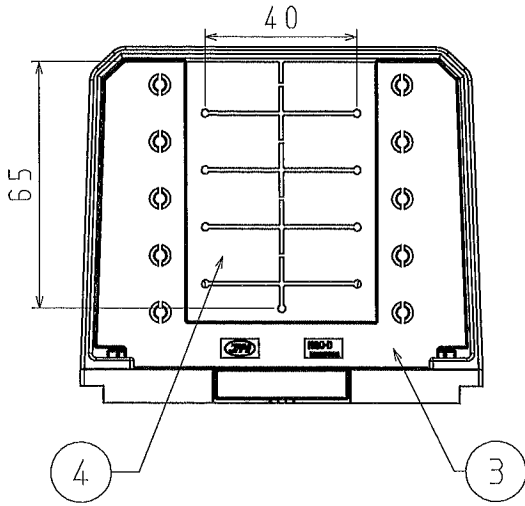
A

A



B

B



裏面 通線穴位置


C

C

D

D

品番	HGC-DMB	モダンブラック
	HGC-DPS	プラチナシルバー
	HGC-DCG	クラシックゴールド
	HGC-DJ	アイボリー
	HGC-DW	ホワイト
備考		

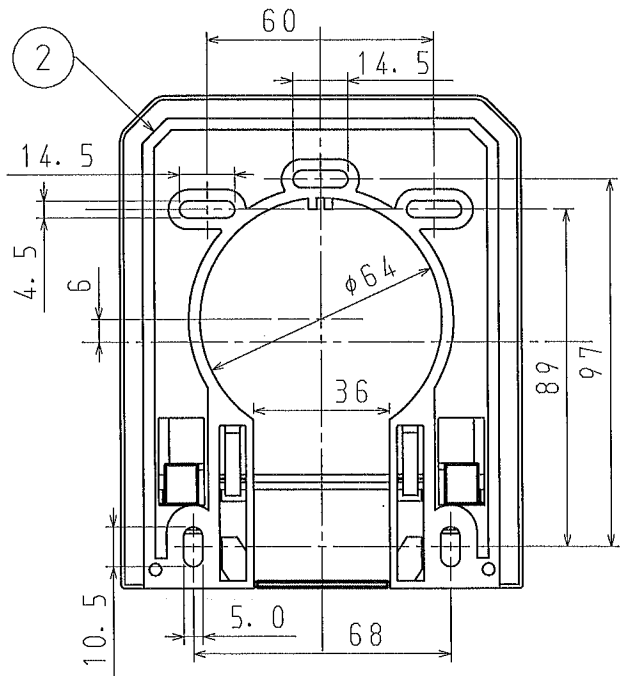
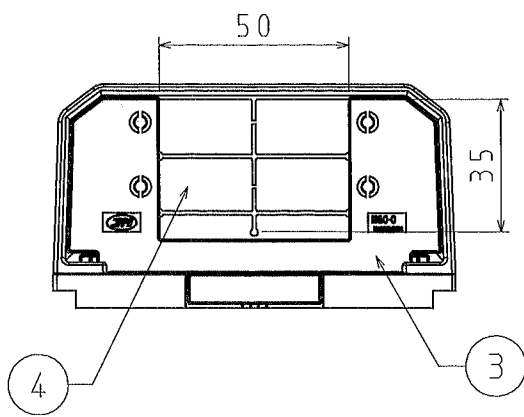
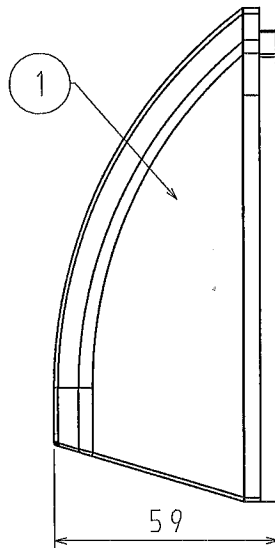
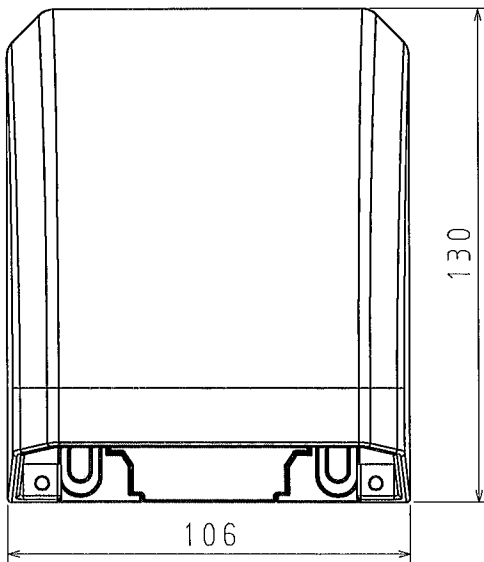
品名	引込口カバー電力線用カーテンタイプ	尺度 1/2
図番	Y12-0116-A01	
 <b>日動電工株式会社</b>		

1

2


A4

番号	名称	材質	数量	色彩	備考
1	カバー	PVC	1	アイボリー ホワイト ライトブラック	高耐候
2	ベース	PVC	1	ライトブラック	高耐候
3	カーテンプレート	PVC	1	ライトブラック	高耐候
4	カーテン	TPO	1	ブラック	高耐候
5	取付ねじ	SUS	4		付属品4×25トラスタップねじ
6	カバー取付ねじ	SUS	2		付属品4×10なベタップねじ



裏面 通線穴位置

D 品番	HGC-CMB	モダンブラック
	HGC-CPS	プラチナシルバー
	HGC-CCG	クラシックゴールド
	HGC-CJ	アイボリー
	HGC-CW	ホワイト
備考		

品名	引込口カバー-通信用カーテンタイプ	尺度 1/2
図番	Y12-0113-A01	
 <b>日動電工株式会社</b>		

1

2

番号	名称	材質	数量	色彩	備考
1	カバー	PVC	1	品番参照	高耐候
2	ベース	PVC	1	ライトブラック	高耐候
3	プレート	PVC	1	ライトブラック	高耐候
4	カーテン	TPO	1	ブラック	高耐候
5	取付ねじ	SUS	2		付属品4×25トラスタップねじ
6	クッション	PE	1	グレー	ポリエチレンフォーム

A

A

B

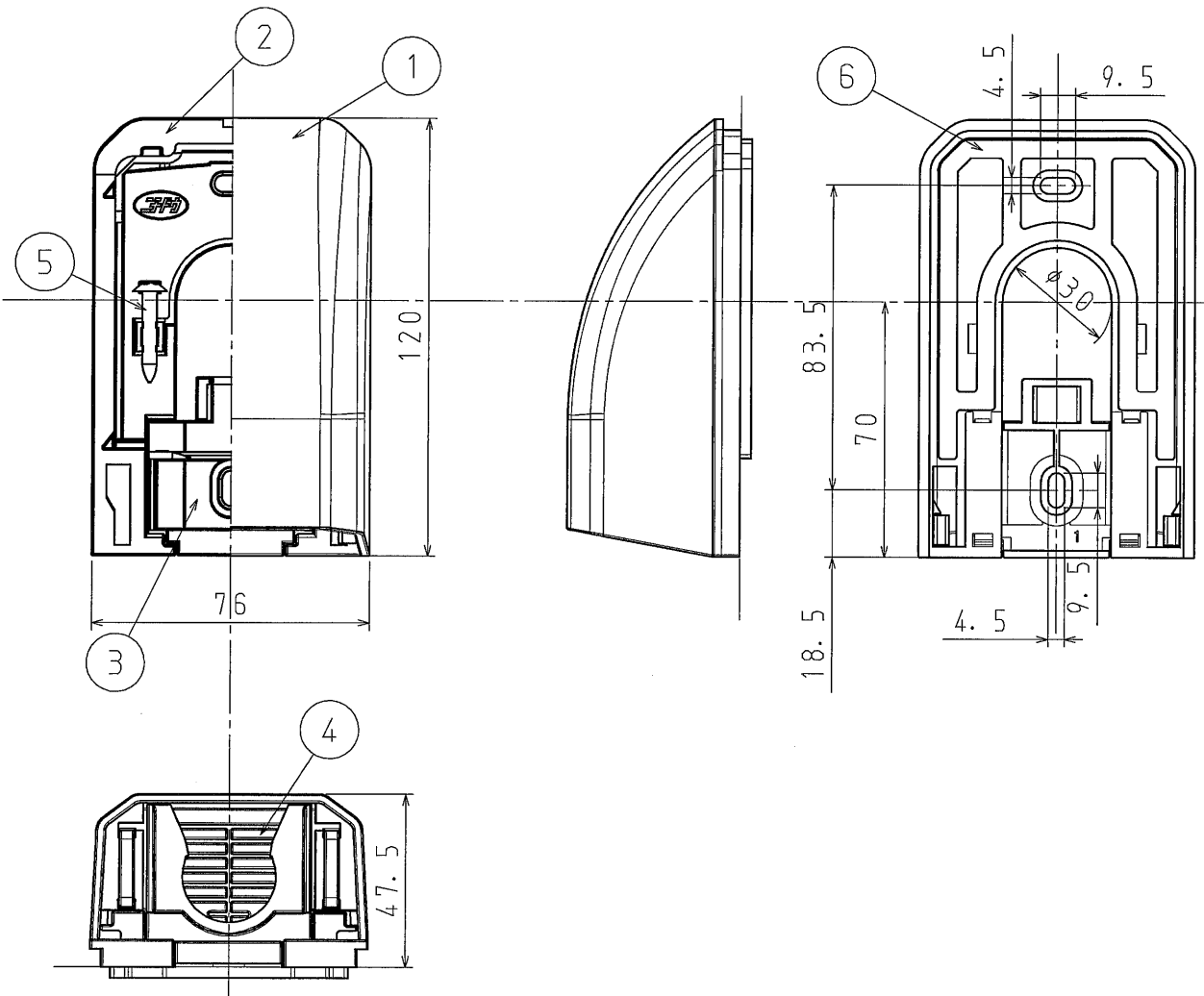
B

C


C

D

D



品番	HGC-SMB	モダンブラック
	HGC-SPS	プラチナシルバー
	HGC-SCG	クラシックゴールド
	HGC-SJ	アイボリー
	HGC-SW	ホワイト
備考		

品名	引込口カバー 小型	尺度
図番	Y13-0924-A01	1/2
 <b>日動電工株式会社</b>		

1

2

A 4