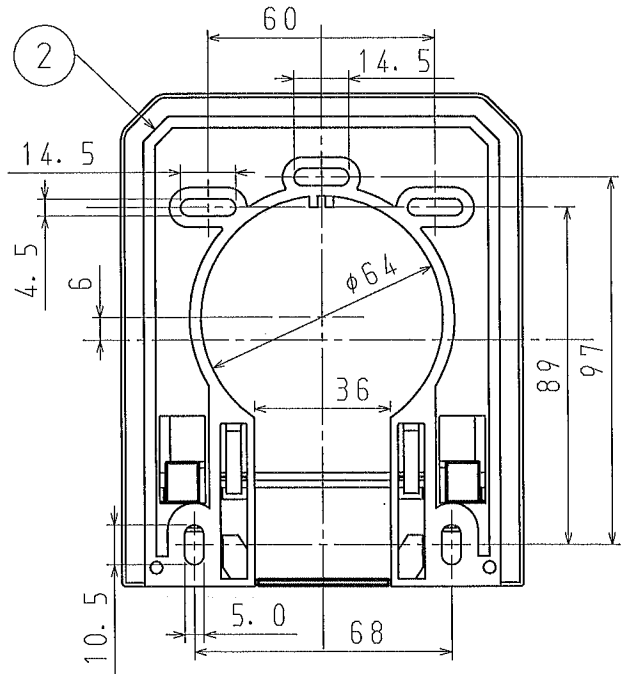
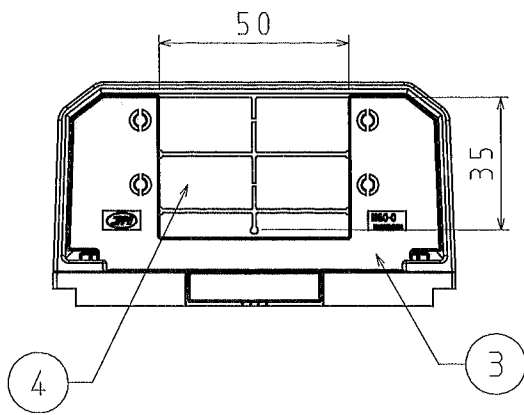
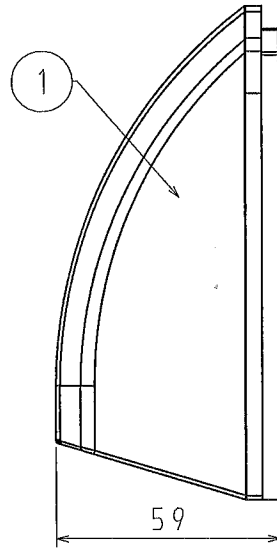
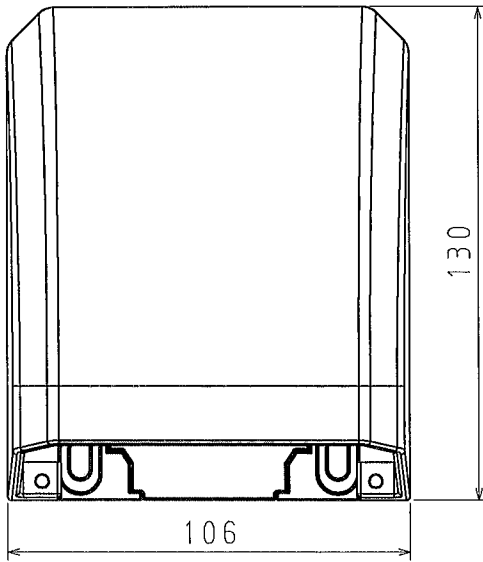



番号	名称	材質	数量	色彩	備考
1	カバー	PVC	1	アイボリー ホワイト ライトブラック	高耐候
2	ベース	PVC	1	ライトブラック	高耐候
3	カーテンプレート	PVC	1	ライトブラック	高耐候
4	カーテン	TPO	1	ブラック	高耐候
5	取付ねじ	SUS	4		付属品4×25トラスタップねじ
6	カバー取付ねじ	SUS	2		付属品4×10なベタタップねじ



裏面 通線穴位置

品番	HGC-CMB	モダンブラック
	HGC-CPS	プラチナシルバー
	HGC-CCG	クラシックゴールド
	HGC-CJ	アイボリー
	HGC-CW	ホワイト
備考		

品名	引込口カバー-通信用カーテンタイプ	尺度 1/2
図番	Y12-0113-A01	
 日動電工株式会社		