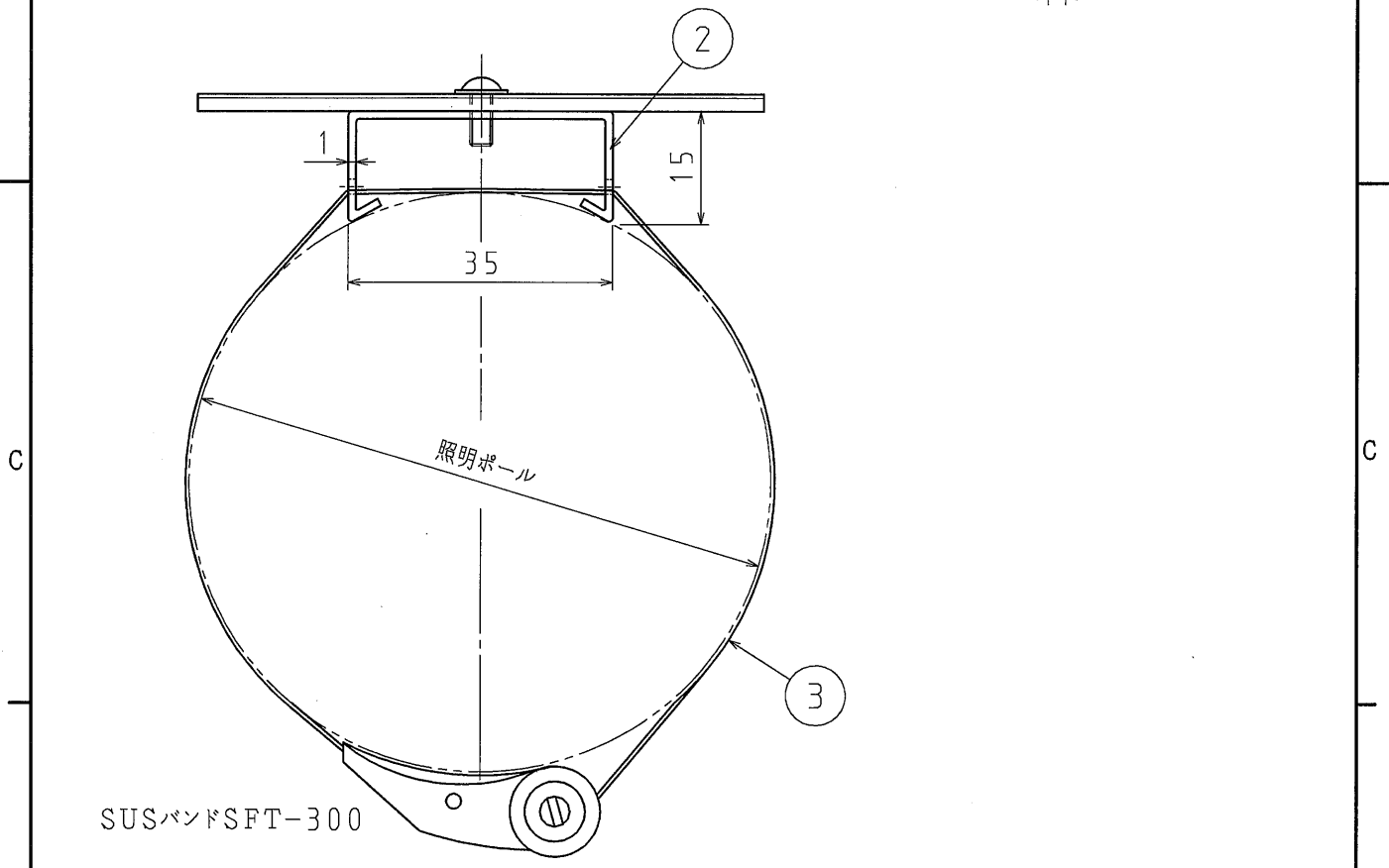
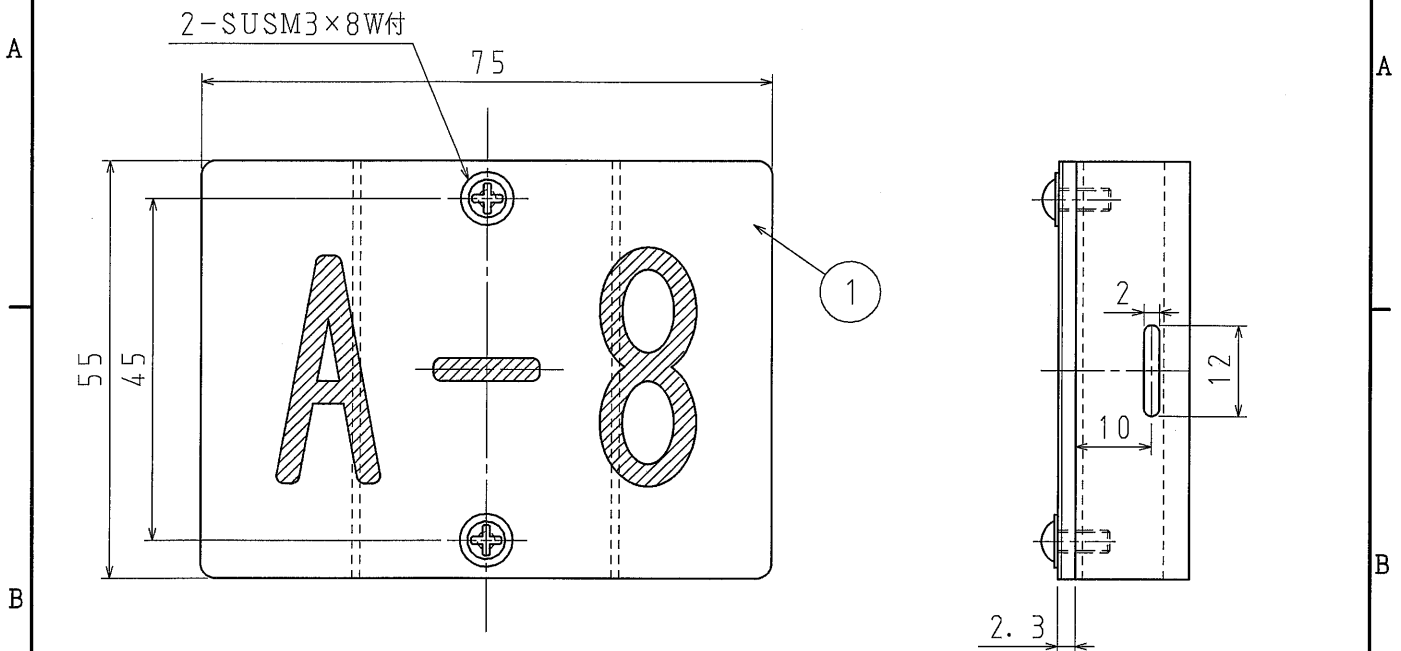



番号	名称	数量	材質
1	番号札	1	AAS
2	金具	1	SUS304
3	バンド	1	SUS304



品番		灰	
		アイボリー	
		紺	
材質			
表面処理 又は色	番号札	表層: 白色 0.5t 裏層: 黒色 1.8t	
備考			

品名	外灯柱番号札 取付図	尺度
図番	Z06-1107-A01	△ /
 日動電工株式会社		