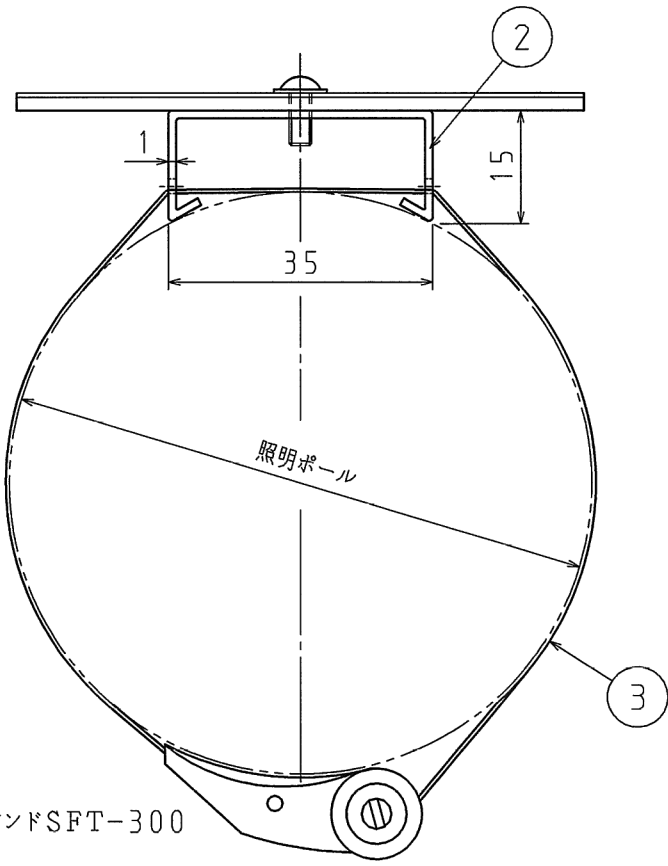
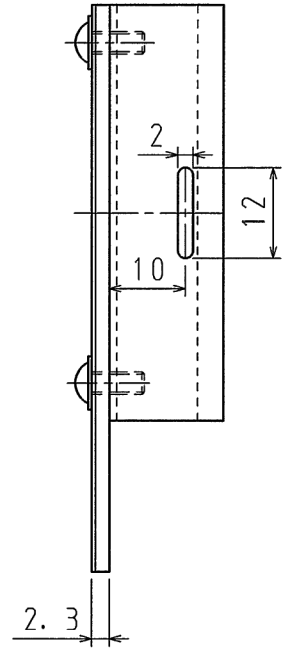
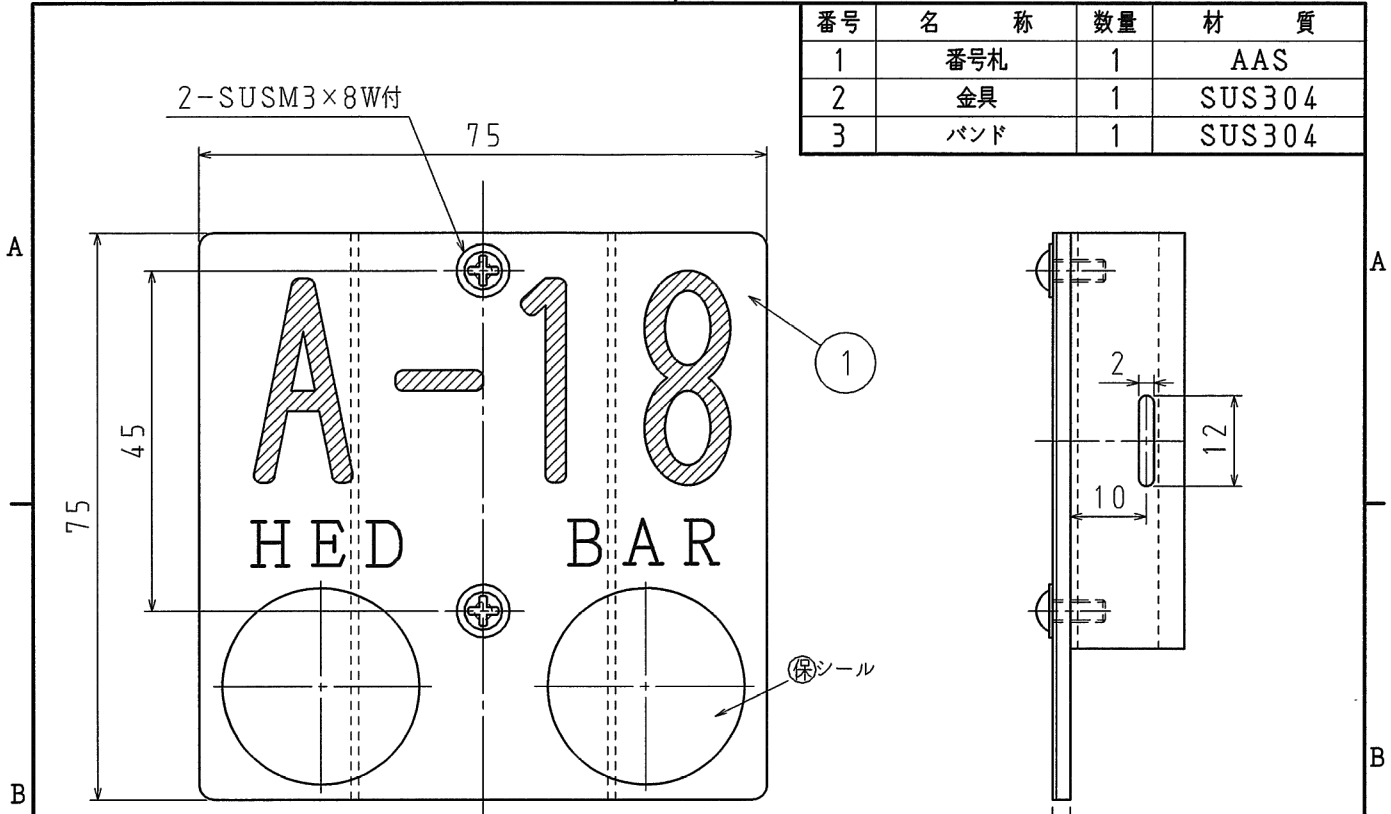


1


2

番号	名称	数量	材質
1	番号札	1	AAS
2	金具	1	SUS304
3	バンド	1	SUS304



SUSバンドSFT-300

品番			
材質			
表面処理 又は色	番号札 表層:白色 0.5t 裏層:黒色 1.8t		
備考			

品名	外灯柱番号札 取付図		尺度
図番	B04-0702-A01	△	1 / 1
 日動電工株式会社			

1

2

A4