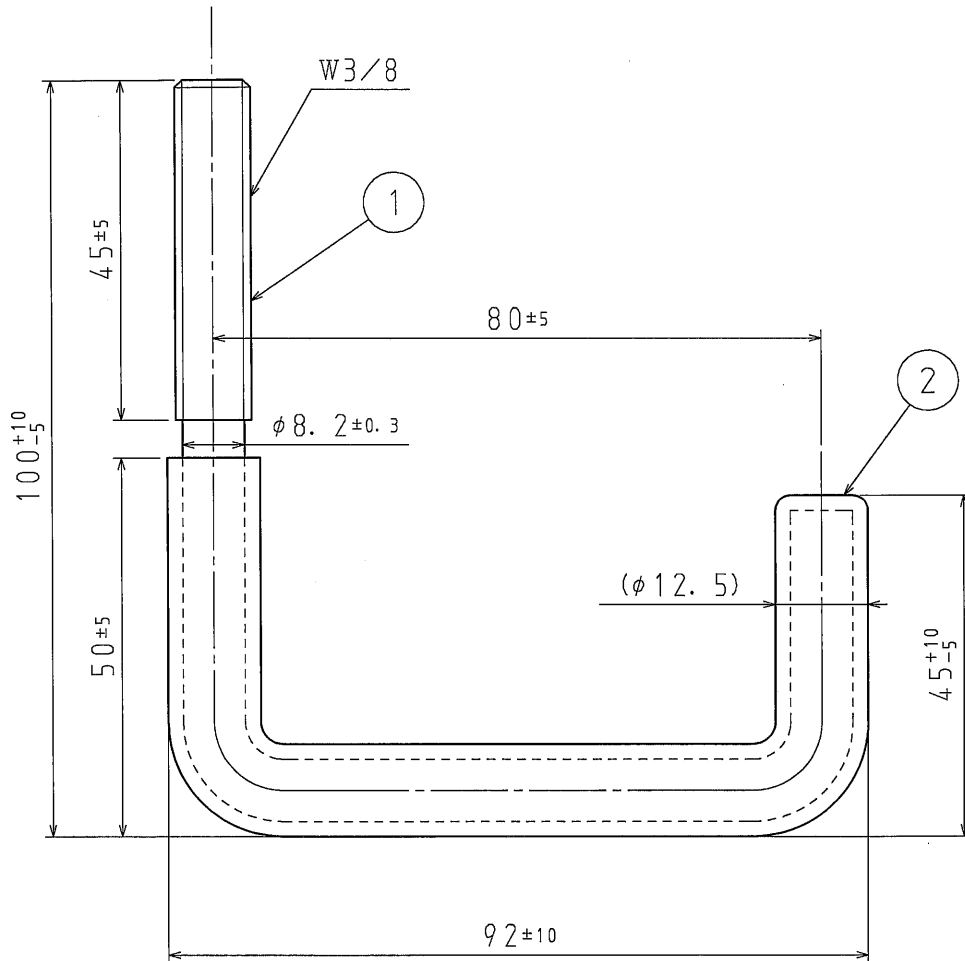



番号	名称	仕様	数量	備考
1	本体	SWCH8Rまたは同等以上	1	Ep-Fe/Zn2/CM1
2	ディップモールド	硬質塩化ビニル	1	深緑色 (マンセル近似値: 2.5BG2/4)



※許容静荷重 = 98N (10kgf)

品番	FB100
材質	
表面処理 又は色	
備考	

品名	フラットボルト100	尺度	
図番	J10-0129-A01	△	1/1
 日動電工株式会社			