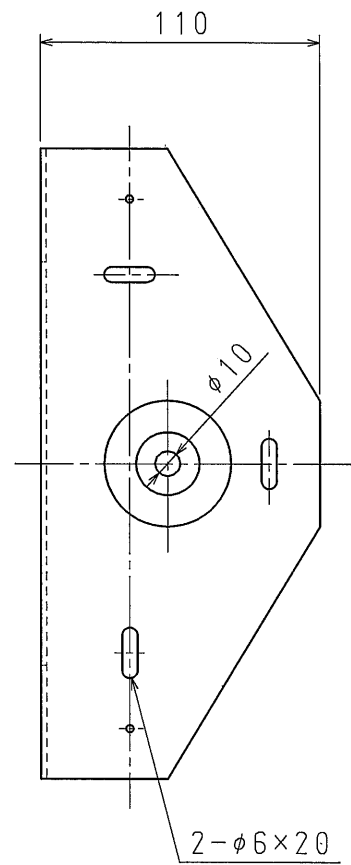
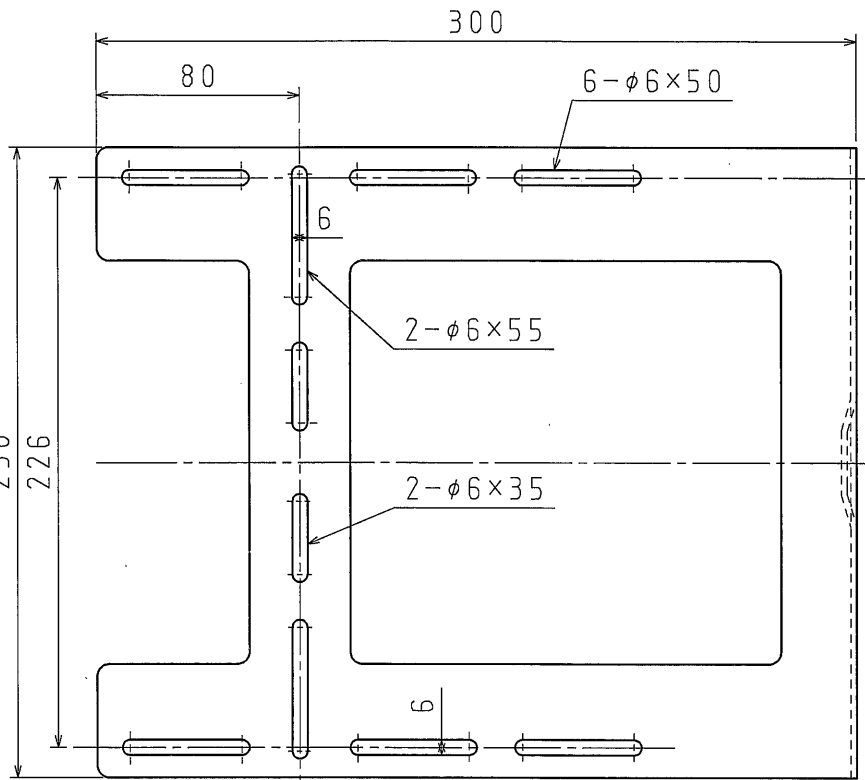


1

2

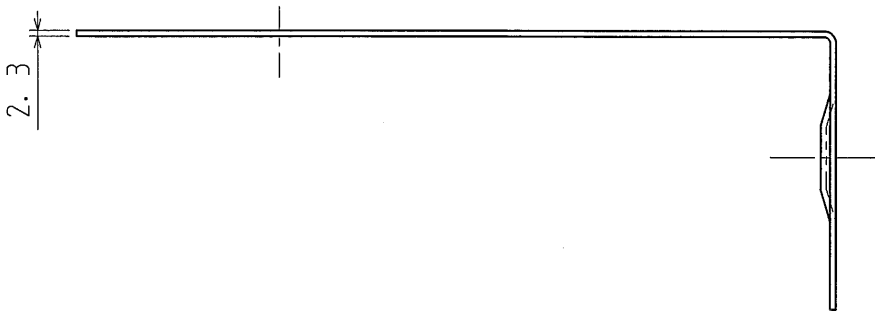
A

A



B

B




C

C

D

D

品番	EBL
材質	SPHC
表面处理 又は色	HDZ45
備考	

品名	直角金物L	尺度
図番	Z02-0208-A2	1/3
 日動電工株式会社		

1

2

A4