

1 2

A

A

B

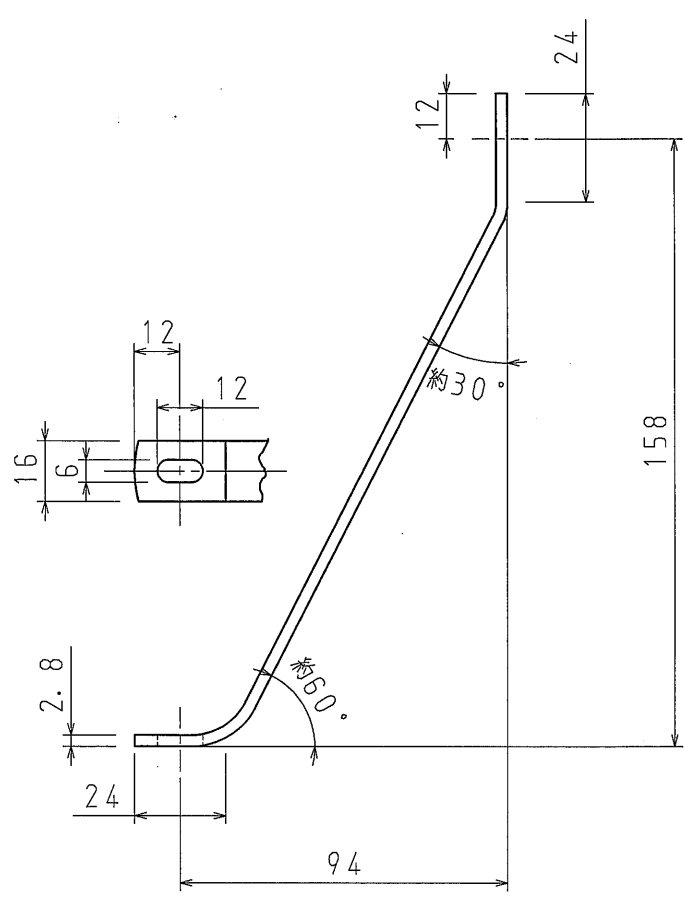
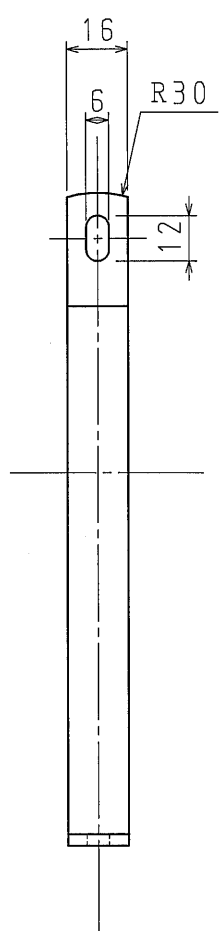
B

C

C


D

D



付属品：皿小ねじM5×20（電気亜鉛メッキ）2本
丸ワッシャー呼び径5（電気亜鉛メッキ）2個
M5六角ナット（電気亜鉛メッキ）2個

| | |
|-------------|-------|
| 品番 | EB-HK |
| 材質 | SPHC |
| 表面処理 又は色 | HDZ45 |
| 備考 | |

| | | | |
|---|-----------|----|-------------|
| 品名 | 直角金物補強アーム | 尺度 | 1 / 2 |
| 図番 | P7-1113-8 | △ | |
|  日動電工株式会社 | | | |