


色	色記号
ホワイト	W
オフホワイト	FW
アイボリー	J
ダークアイボリー	DJ
マロン	MA
ライトブラウン	LB
ブラウン	BR
ライトグレー	LG
グレー	G
ダークグレー	DG

A-A

品番	ACL50B
材質	ASA
表面処理 又は色	
備考	

品名	クーラーキャップ クイックタイプ φ50用	尺度	1 / 1
図番	G08-1009-A003	△	
 日動電工株式会社			

1

2

A

A

A

A

B

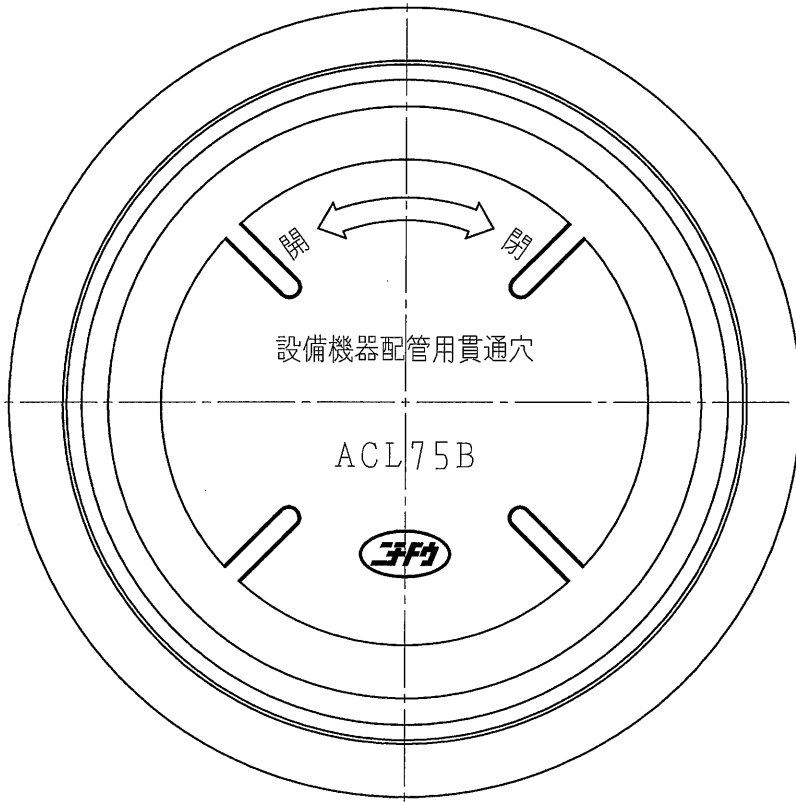
B

C

C

D

D

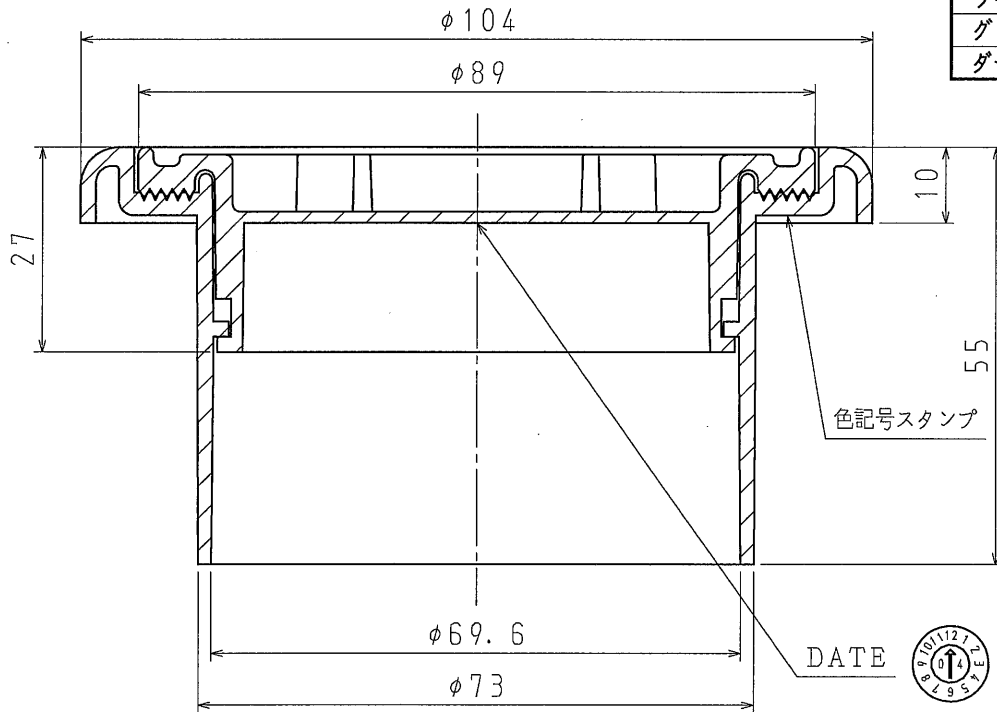


設備機器配管用貫通穴

ACL75B



色	色記号
ホワイト	W
オフホワイト	FW
アイボリー	J
ダークアイボリー	DJ
マロン	MA
ライトブラウン	LB
ブラウン	BR
ライトグレー	LG
グレー	G
ダークグレー	DG



φ104

φ89

27

10

55

色記号スタンプ

φ69.6

φ73

DATE



A-A

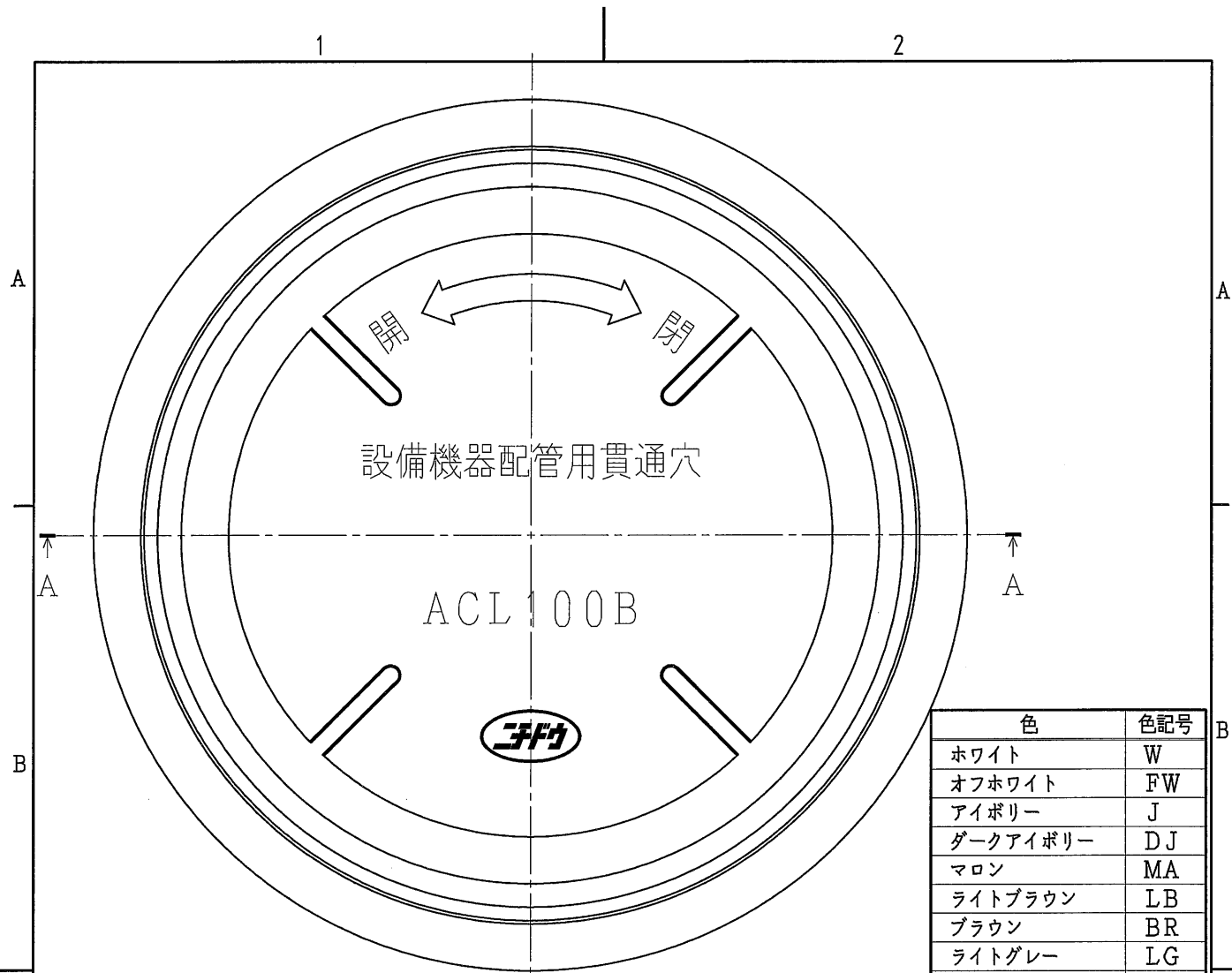
品番	ACL75B
材質	ASA
表面処理 又は色	
備考	

品名	クーラーキャップ クイックタイプ φ75用	尺度	1 / 1
図番	G08-1009-A001	△	
日動電工株式会社			

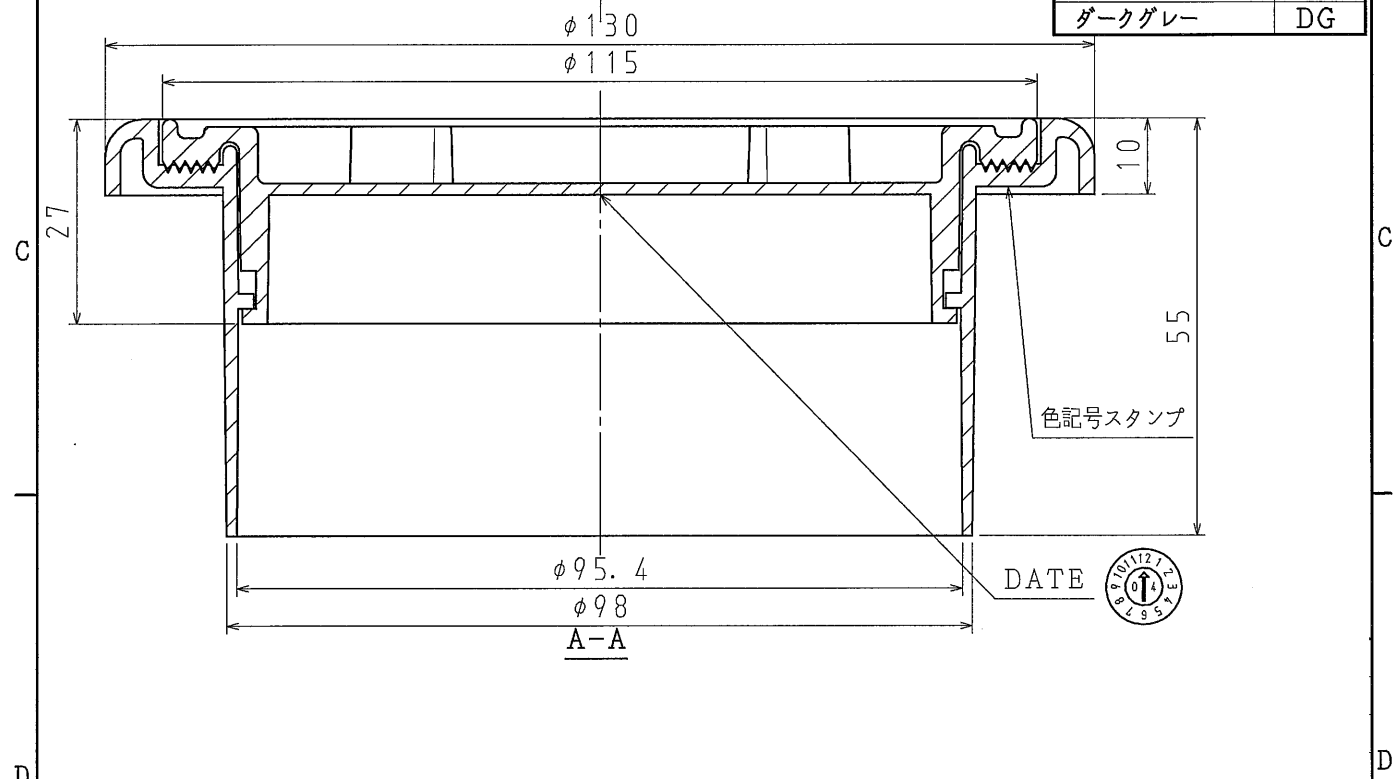
1

2


A4



色	色記号
ホワイト	W
オフホワイト	FW
アイボリー	J
ダークアイボリー	DJ
マロン	MA
ライトブラウン	LB
ブラウン	BR
ライトグレー	LG
グレー	G
ダークグレー	DG



品番	ACL100B
材質	ASA
表面処理 又は色	
備考	

品名	クーラーキャップ クイックタイプ $\phi 100$ 用	尺度	1 / 1
図番	G08-1009-A002		
 日動電工株式会社			